

Сборочные единицы и детали трубопроводов

ПЕРЕХОДЫ НА P_y св. 10 до 100 МПа(св. 100 до 1000 кгс/см²)

Конструкция и размеры

ГОСТ
22826—83

Assembly units and pipeline parts.

Filletlets for P_{nom} 9,81—98,1 МПа (100—1000 kgf/cm²).

Construction and dimensions

ОКП 36 4700

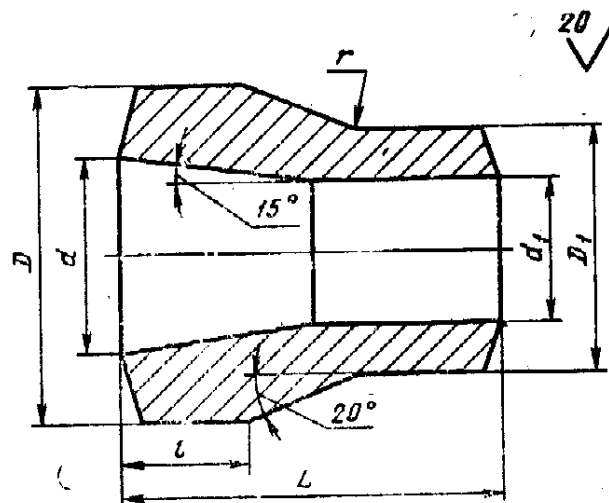
Дата введения 01.01.85

1. Настоящий стандарт распространяется на переходы для трубопроводов, применяемых на предприятиях отраслей нефтехимической промышленности и для производства минеральных удобрений, на P_y св. 10 до 100 МПа (св. 100 до 1000 кгс/см²) и $D_y \times D'_y$ от 10×6 до 200×150 мм при температуре среды от минус 50 до плюс 510 °С.

2. Конструкция и размеры переходов должны соответствовать указанным на чертеже и в таблице.

(Измененная редакция, Изм. № 1).

3. Технические требования — по ГОСТ 22790—89.



Издание официальное

Настоящий стандарт не может быть полностью или частично воспроизведен, тиражирован и распространен без разрешения Госстандарта СССР

Условные проходы $D_y \times D_y$	Исполнение детали	D	D_1	d	d_1	L	l	r	Масса, кг, не более
10×6	4	26	15	10	6	110	28	15	0,3
15×10	4	36	26	15	10				0,8
25×15	1	38	36	25	15	110	35	20	0,5
	2	46							0,7
	3	50							1,0
	4	50							1,1
32×15	1	46	32	32	25	150	30	15	0,8
	2	50							1,2
	3	58							1,8
	4	70							0,7
32×25	1	46	38	40	32	150	40	15	1,1
	2	50	46						1,3
	3	58	50						1,9
	4	70	38						1,3
40×25	1	58	38	40	32	150	36	15	1,5
	2	70	46						2,3
	3	85	50						2,9
	4	58	46						1,4
40×32	1	58	46	55	32	170	35	30	2,0
	2	70	50						2,4
	3	68	57						4,5
	4	83	68						2,5
50×32	1	78	46	60	32	170	50	30	3,1
	2	85	50						5,2
	3	102	57						6,0
	4	68	68						

Размеры в мм

Условные проходы $D_y \times D_y$	Исполнение детали	D	D_1	d	d_1	L	l	r	Масса, кг, не более	
50×40	1	76	57	55	40	170	50	20	2,6	
	2	83	68						3,9	
	3	102	83	60		190	60		5,4	
	4								7,7	
65×40	1	89	57	70	55	170	70	30	3,5	
	2	102	68						5,6	
	3	114	83			220	60		6,6	
	4	127							11,8	
65×50	1	89	76	60	60	190	45	20	3,8	
	2	102	83						5,6	
	3	114	102			220	60		7,6	
	4	127							11,5	
80×50	1	114	76	85	55	70	30	30	6,8	
	2	127	83						9,4	
	3	140	102			60	50		40	10,5
	4	159	85							11,9
80×65	1	114	89	90	70	220	60	20	7,0	
	2	127	102						7,8	
	3	140	114			85	55		11,3	
	4	159	127						19,3	
100×50	1	127	76	100	55	80	35	35	8,3	
	2	140	86						11,3	
	3	159	102		60	60	15,3			
	4	180					240		40	23,6

Размеры в мм

Условные проходы, $D_y \times D_y$	Исполнение детали	D	D_1	d	d_1	L	l	r	Масса, кг, не более
100×65	1	127	89	100	70	220	70	30	8,2
	2	140	102						11,6
	3	159	114			240	60	35	17,2
	4	180	127						50
100×80	1	127	114	100	85	220	60	20	8,5
	2	140	127		90				50
	3	159	140		85	240	50	80	17,3
	4	180	159						29,3
125×65	1	159	89	120	70	270	100	60	17,2
	2	180	102			240	60	21,6	
	3	194	114			270	80	80	29,4
	4	219	127						39,4
125×80	1	159	114	120	85	240	60	40	14,7
	2	180	127		90				22,8
	3	194	140		85	80	80	27,9	
	4	219	159					42,6	
125×100	1	159	127	120	100	270	60	40	18,6
	2	180	140						23,1
	3	194	159			70	70	80	32,1
	4	219	180						48,0
150×80	1	194	114	150	85	300	110	80	24,0
	2	219	127		90				100
	3	245	140		85	70	80	42,0	
	4	273	159					52,4	

Размеры в мм

Условные проходы, $D_y \times D_y$	Исполнение детали	D	D_1	d	d_1	L	l	r	Масса, кг, не более	
150×100	1	194	127	150	100	270	90	50	22,7	
	2	219	140			300			80	35,0
	3	245	159			70	60	51,1		
	4	273	180			70	60	69,1		
150×125	1	194	159	150	120	270	80	40	23,7	
	2	219	180				100	30	39,0	
	3	245	194				70	40	48,0	
	4	273	219				60	60	78,5	
200×100	1	245	127	195	100	300	60	80	38,5	
	2	273	140				50		47,2	
	3	299	159				140		67,0	
200×125	1	245	194	120	120	320	140	60	42,8	
	2	273					180		120	64,8
	3	299					110		88,4	
200×150	1	245	245	150	270	300	100	60	39,6	
	2	273					70		60,7	
	3	299					90		81,4	

Пример условного обозначения перехода исполнения 4, D_y 65 мм и D_y' 40 мм, на условное давление P_y 100 МПа согласно табл. 1 ГОСТ 22790—89, из стали марки 20Х3МВФ:

Переход 4—65×40—100—20Х3МВФ — ГОСТ 22826—83

ИНФОРМАЦИОННЫЕ ДАННЫЕ

1. РАЗРАБОТАН И ВНЕСЕН Министерством химического и нефтяного машиностроения

РАЗРАБОТЧИКИ

Б. И. Вагайцев (руководитель темы); М. И. Миль; Е. Я. Нейман; А. П. Корчагин, канд. техн. наук; А. Д. Головнев

2. УТВЕРЖДЕН И ВВЕДЕН В ДЕЙСТВИЕ Постановлением Государственного комитета СССР по стандартам от 25.11.83 № 5524

3. Срок проверки — 1993 г.

4. ВЗАМЕН ГОСТ 22826—77

5. ССЫЛОЧНЫЕ НОРМАТИВНО-ТЕХНИЧЕСКИЕ ДОКУМЕНТЫ

Обозначение НТД, на который дана ссылка	Номер пункта
ГОСТ 22790—89	3

6. Переиздание (июль 1991 г.) с Изменением № 1, утвержденным в декабре 1988 г.

7. Ограничение срока действия снято Постановлением Государственного комитета СССР по стандартам от 23.12.88 № 4519

СОДЕРЖАНИЕ

ГОСТ 22791—83	Сборочные единицы и детали трубопроводов. Линзы глухие с указателем на P_y св. 10 до 100 МПа (св. 100 до 1000 кгс/см ²). Конструкция и размеры	3
ГОСТ 22792—83	Сборочные единицы и детали трубопроводов. Штуцера на P_y св. 10 до 100 МПа (св. 100 до 1000 кгс/см ²). Конструкция и размеры	9
ГОСТ 22793—83	Сборочные единицы и детали трубопроводов. Отводы гнутые на P_y св. 10 до 100 МПа (св. 100 до 1000 кгс/см ²). Конструкция и размеры	13
ГОСТ 22794—83	Сборочные единицы и детали трубопроводов. Колена с углом 90° с фланцами на P_y св. 10 до 100 МПа (св. 100 до 1000 кгс/см ²). Конструкция и размеры	16
ГОСТ 22795—83	Сборочные единицы и детали трубопроводов. Колена с углом 90° с фланцами и опорой на P_y св. 10 до 100 МПа (св. 100 до 1000 кгс/см ²). Конструкция и размеры	22
ГОСТ 22796—83	Сборочные единицы и детали трубопроводов. Колена с углом 90° неравноплечие с фланцами на P_y св. 10 до 100 МПа (св. 100 до 1000 кгс/см ²). Конструкция и размеры	25
ГОСТ 22797—83	Сборочные единицы и детали трубопроводов. Опоры для колен на P_y св. 10 до 100 МПа (св. 100 до 1000 кгс/см ²). Конструкция и размеры	30
ГОСТ 22798—83	Сборочные единицы и детали трубопроводов. Колена двойные с фланцами на P_y св. 10 до 100 МПа (св. 100 до 1000 кгс/см ²). Конструкция и размеры	42
ГОСТ 22799—83	Сборочные единицы и детали трубопроводов. Угольники с фланцами на P_y св. 10 до 100 МПа (св. 100 до 1000 кгс/см ²). Конструкция и размеры	46
ГОСТ 22800—83	Сборочные единицы и детали трубопроводов. Угольники с ответвлениями и фланцами на P_y св. 10 до 100 МПа (св. 100 до 1000 кгс/см ²). Конструкция и размеры	51
ГОСТ 22801—83	Сборочные единицы и детали трубопроводов. Тройники переходные и проходные с фланцами на P_y св. 10 до 100 МПа (св. 100 до 1000 кгс/см ²). Конструкция и размеры	63
ГОСТ 22802—83	Сборочные единицы и детали трубопроводов. Тройники проходные с ответвлениями и фланцами на P_y св. 10 до 100 МПа (св. 100 до 1000 кгс/см ²). Конструкция и размеры	81
ГОСТ 22803—83	Сборочные единицы и детали трубопроводов. Тройники переходные несимметричные с фланцами на P_y св. 10 до 100 МПа (св. 100 до 1000 кгс/см ²). Конструкция и размеры	92
ГОСТ 22804—83	Сборочные единицы и детали трубопроводов. Тройники переходные с фланцами на P_y св. 10 до 100 МПа (св. 100 до 1000 кгс/см ²). Конструкция и размеры	102

ГОСТ 22806—83	Сборочные единицы и детали трубопроводов. Переходы с фланцами на P_y св. 10 до 100 МПа (св. 100 до 1000 кгс/см ²). Конструкция и размеры	121
ГОСТ 22807—83	Сборочные единицы и детали трубопроводов. Диафрагмы измерительные линзовые с фланцами на P_y св. 10 до 63 МПа (св. 100 до 630 кгс/см ²). Конструкция и размеры	132
ГОСТ 22808—83	Сборочные единицы и детали трубопроводов. Отводы линзовые с фланцами на P_y св. 10 до 63 МПа (св. 100 до 630 кгс/см ²). Конструкция и размеры	139
ГОСТ 22809—83	Сборочные единицы и детали трубопроводов. Линзы с двумя отводами и фланцами на P_y св. 10 до 40 МПа (св. 100 до 400 кгс/см ²). Конструкция и размеры	150
ГОСТ 22810—83	Сборочные единицы и детали трубопроводов. Угольники с карманами под термометры сопротивления и термоэлектрические термометры на P_y св. 10 до 100 МПа (св. 100 до 1000 кгс/см ²). Конструкция и размеры	156
ГОСТ 22811—83	Сборочные единицы и детали трубопроводов. Отводы под термометры сопротивления и термоэлектрические термометры на P_y св. 10 до 100 МПа (св. 100 до 1000 кгс/см ²). Конструкция и размеры	166
ГОСТ 22812—83	Сборочные единицы и детали трубопроводов. Карманы под термометры сопротивления и термоэлектрические термометры на P_y св. 10 до 100 МПа (св. 100 до 1000 кгс/см ²). Конструкция и размеры	170
ГОСТ 22813—83	Сборочные единицы и детали трубопроводов. Фланцы переходные на P_y св. 10 до 100 МПа (св. 100 до 1000 кгс/см ²). Конструкция и размеры	172
ГОСТ 22814—83	Сборочные единицы и детали трубопроводов. Фланцы переходные со вставками на P_y св. 10 до 40 МПа (св. 100 до 400 кгс/см ²). Конструкция и размеры	185
ГОСТ 22815—83	Сборочные единицы и детали трубопроводов. Заглушки фланцевые на P_y св. 10 до 100 МПа (св. 100 до 1000 кгс/см ²). Конструкция и размеры	195
ГОСТ 22816—83	Сборочные единицы и детали трубопроводов. Заглушки фланцевые со вставками на P_y св. 10 до 40 МПа (св. 100 до 400 кгс/см ²). Конструкция и размеры	199
ГОСТ 22817—83	Сборочные единицы и детали трубопроводов. Отводы гнутые с фланцами на P_y св. 10 до 100 МПа (св. 100 до 1000 кгс/см ²). Конструкция и размеры	203
ГОСТ 22818—83	Сборочные единицы и детали трубопроводов. Колена с углом 90° и опорой на P_y св. 10 до 100 МПа (св. 100 до 1000 кгс/см ²). Конструкция и размеры	208
ГОСТ 22819—83	Сборочные единицы и детали трубопроводов. Колена двойные на P_y св. 10 до 100 МПа (св. 100 до 1000 кгс/см ²). Конструкция и размеры	213
ГОСТ 22820—83	Сборочные единицы и детали трубопроводов. Угольники на P_y св. 10 до 100 МПа (св. 100 до 1000 кгс/см ²). Конструкция и размеры	217
ГОСТ 22821—83	Сборочные единицы и детали трубопроводов. Угольники с ответвлениями на P_y св. 10 до 100 МПа (св. 100 до 1000 кгс/см ²). Конструкция и размеры	221
ГОСТ 22822—83	Сборочные единицы и детали трубопроводов. Тройники переходные на P_y св. 10 до 100 МПа (св. 100 до 1000 кгс/см ²). Конструкция и размеры	232

	проходные с ответвлениями на P_y св. 10 до 100 МПа (св. 100 до 1000 кгс/см ²). Конструкция и размеры	244
ГОСТ 22824—83	Сборочные единицы и детали трубопроводов. Тройники переходные несимметричные на P_y св. 10 до 100 МПа (св. 100 до 1000 кгс/см ²). Конструкция и размеры	253
ГОСТ 22825—83	Сборочные единицы и детали трубопроводов. Тройники-вставки на P_y св. 10 до 100 МПа (св. 100 до 1000 кгс/см ²). Конструкция и размеры	260
ГОСТ 22826—83	Сборочные единицы и детали трубопроводов. Переходы на P_y св. 10 до 100 МПа (св. 100 до 1000 кгс/см ²). Конструкция и размеры	271

Редактор *В. М. Лысенкина*
Технический редактор *В. Н. Прусакова*
Корректор *О. Я. Чернецова*

Сдано в наб. 06.06.91 Подд. в печ. 30.10.91 17,5 усл. печ. л. 17,63 усл. кр.-отт. 13,64 уч.-изд. л.
Тираж 4000 Цена 5 р. 50 к.

Ордена «Знак Почета» Издательство стандартов, 123557, Москва, ГСП,
Новопресненский пер., 3.
Калужская типография стандартов, ул. Московская, 256. Зак. 1177