

СТАНДАРТ ОТРАСЛИ

Детали трубопроводов стальные бесшовные
приварные на $P_{раб} < 2,2$ МПа (22 кгс/см^2)
для атомных и тепловых электростанций

ТЕХНИЧЕСКИЕ УСЛОВИЯ

Предисловие

- 1 РАЗРАБОТАН ОАО «ЭМП» и АООТ Севзапэнерго монтажпроект
- 2 УТВЕРЖДЕН И ВВЕДЕН В ДЕЙСТВИЕ Приказом Министерства топлива и энергетики РФ от 23 декабря 1997 г N 443
- 3 ВЗАМЕН ОСТ 34-42-701-85
- 4 ПЕРЕИЗДАНИЕ с изменением №1, утвержденным Приказом Министерства энергетики РФ 23 января 2001 года №18

Содержание

1 Область применения	1
2 Нормативные ссылки	1
3 Технические требования	3
4 Правила приемки	8
5 Методы испытаний	10
6 Маркировка, упаковка, транспортирование	11
7 Гарантии изготовителя	13
Приложение А Формы разделки концов деталей	14
Приложение Б Форма сертификата	17
Приложение В Библиография	19

СТАНДАРТ ОТРАСЛИ

Детали трубопроводов стальные бесшовные приварные

на $P_{раб} < 2,2$ МПа (22 кгс/см^2)

для атомных и тепловых электростанций

ТЕХНИЧЕСКИЕ УСЛОВИЯ

Конструкция и размеры

Дата введения 1998-03-01

1 Область применения

и умеренных температур

Настоящий стандарт распространяется на стальные бесшовные приварные детали трубопроводов из сталей перлитного класса, предназначенные для трубопроводов с параметрами среды $P_{раб} < 2,2$ МПа (22 кгс/см^2) и $t \leq 425$ °С тепловых электростанций и для трубопроводов группы С с параметрами среды $P_{раб} < 2,2$ МПа (22 кгс/см^2) и $t \leq 350$ °С атомных электростанций, включая трубопроводы, на которые распространяются требования

- «Правил устройства и безопасной эксплуатации оборудования и трубопроводов атомных энергетических установок» ПН АЭ Г-7-008-89 (далее по тексту «Правила АЭУ»), утверждены Госатомэнергонадзором СССР [1],

- «Правил устройства и безопасной эксплуатации трубопроводов пара и горячей воды» ПД 03-94 (далее по тексту «Правила пара и горячей воды»), утверждены Госгортехнадзором РФ [2],

- СНиП 3 05 05-84, утвержденным Госстроем СССР [3]

2 Нормативные ссылки

В настоящем стандарте использованы ссылки на следующие стандарты

ГОСТ 1497-84 Металлы Методы испытания на растяжение

ГОСТ 8732-78 Трубы бесшовные горячедеформированные Сортамент

ГОСТ 8734-75 Трубы стальные бесшовные холоднодеформированные Сортамент

ГОСТ 3282-74 Проволока стальная низкоуглеродистая Общего назначения

ГОСТ 9454-78 Металлы Методы испытаний на ударный изгиб при пониженной, комнатной и повышенной температуре

- ГОСТ 9651-84 Металлы Методы испытаний на растяжение при повышенных температурах
- ГОСТ 11701-84 Металлы Методы испытаний на растяжение тонких листов и лент
- ГОСТ 10006-80 Трубы металлические Метод испытания на растяжение
- ГОСТ 16504-81 Система государственных испытаний Испытание и контроль качества продукции Основные термины и определения
- ГОСТ 19040-81 Трубы металлические Метод испытаний на растяжение при повышенных температурах Г
- ОСТ 24297-87 Входной контроль продукции Основные положения
- ГОСТ 26 020-80 Шрифты для средств измерений и автоматизации Начертания и основные размеры
- ГОСТ 12971-67 Таблички прямоугольные для машин и приборов Размеры
- ГОСТ 12969-67 Таблички для машин и приборов Технические требования
- ГОСТ 14192-96 Маркировка грузов
- ГОСТ 15150-69 Машины, приборы и другие технические изделия Исполнения для различных климатических районов Категории условия эксплуатации, хранения и транспортирования в части воздействия климатических факторов внешней среды
- ГОСТ 17375-83 Детали трубопроводов стальные бесшовные приварные на $P_y < 10$ МПа (10 кгс/см²) Отводы крутоизогнутые Конструкция и размеры
- ГОСТ 17378-83 Детали трубопроводов стальные бесшовные приварные на $P_y < 10$ МПа (10 кгс/см²) Переходы Конструкция и размеры
- ГОСТ 17380-83 Детали трубопроводов стальные бесшовные приварные на $P_y < 10$ МПа (10 кгс/см²) Технические условия
- ГОСТ 18442-80 Контроль неразрушающий Капиллярные методы Общие требования
- ГОСТ 21105-87 Контроль неразрушающий Магнитопорошковый метод
- ОСТ 34 10 699-97 Детали трубопроводов стальные бесшовные приварные на $P_{раб} < 2,2$ МПа (22 кгс/см²) для атомных и тепловых электростанций Отводы крутоизогнутые Конструкция и размеры
- ОСТ 34 10 700-97 Детали трубопроводов стальные бесшовные приварные на $P_{раб} < 2,2$ МПа (22 кгс/см²) для атомных и тепловых электростанций Переходы Конструкция и размеры

ОСТ 34-42-545-81 Соединения сварные оборудования атомных электростанций Дефекто-
скопия капиллярная Цветной и люминесцентный методы

ОСТ 108 004-109-80 Швы сварных соединений энергооборудования АЭС Методика маг-
нитопорошкового контроля

3 Технические требования

3 1 Детали трубопроводов должны удовлетворять всем требованиям, изложенным в соот-
ветствующих разделах настоящего стандарта

Детали трубопроводов должны изготавливаться по производственно-технологической доку-
ментации (далее по тексту «ПТД») предприятия-изготовителя разработанной в соответствии с
требованиями ОСТ 34 10 699 и ОСТ 34 10 700 рабочих чертежей и настоящего стандарта, при
этом ПТД на детали, предназначенные для трубопроводов АЭС, следует учитывать требования
«Специальных условий поставки оборудования, приборов, материалов и изделий для объектов
атомной энергетики» (далее по тексту «Специальные условия поставки») [4]

ПТД предприятия-изготовителя должна быть утверждена в установленном порядке

3 2 Детали трубопроводов должны быть изготовлены из труб, марка стали и сортамент ко-
торых указан в отраслевых стандартах на конструкцию и размеры конкретных изделий

Примечания

1 Допускается изготавливать детали (кроме деталей трубопроводов, на которые распро-
страняются «Правила АЭУ» и «Правила пара и горячей воды») из труб по другим стандартам или
техническим условиям, в том числе импортным если установленные в них требования не ниже,
чем в перечисленных стандартах

2 Для изготовления деталей трубопроводов, на которые распространяются «Правила
АЭУ» или «Правила пара и горячей воды» допускается применять трубы по другим техническим
условиям, согласованным с Госатомэнергонадзором или Госгортехнадзором РФ (соответственно)

3 3 Механические свойства металла деталей (временное сопротивление, предел текучести,
относительное удлинение или сужение, ударная вязкость при температуре плюс 20 °С и минус
20 °С) изготовленных методом (способом) холодного и горячего формоизменения труб (трубных
заготовок) не должны быть ниже (хуже) минимально допустимых механических свойств металла
стандартам и техническим условиям на соответствующие трубы из стали конкретной марки,
из которых были изготовлены изделия для трубопроводов

3.3.1 Детали, подвергшиеся в процессе изготовления пластической деформации при температуре ниже 700 °С, должны пройти термообработку по режиму нормализации

Допускается не производить дополнительно термообработку после операций объемной правки и калибровки деталей если местная деформация при этом не превышает 5%

При выполнении послеоперационной термической обработки должны быть обеспечены все необходимые требования, установленные в стандартах и рабочих чертежах конкретных изделий, в настоящем стандарте и в подразделе 4.4 «Термическая обработка» «Правил АЭУ»

3.4 Предельные отклонения размеров деталей должны соответствовать указанным на Рисунке 1 и в таблицах 1 и 2

Таблица 1

В миллиметрах

Условный проход	Предельные отклонения внутреннего диаметра торцов при толщине стенки				
	до 3	св 3 до 4,5	св 4,5 до 6	св 6 до 8	св 8
До 65	± 0,5	± 1,0	± 1,5	—	—
Св 65 до 200	—	± 1,5		± 2,0	± 2,5
Св 200 до 400	—	—	—	± 3,0	± 3,0
Св 400	—	—	—	—	± 4,5

Таблица 2

В миллиметрах

Условный проход	Предельные отклонения	
	от плоскостности и расположения торцов Δ не более	L_1, L_2, L_3, L_4 отводов, L переходов
До 65	0,5	$\pm 2,0$
Св 65 до 125	1 0	
Св 125 до 200	1 5	$\pm 3 0$
Св 200 до 350	2,5	$\pm 4,0$
Св 350 до 500	3 0	+ 5,0
Св 500		$\pm 6,0$

3 4 1 По требованию потребителя допускается в качестве контролируемого размера принимать наружный диаметр торцов вместо внутреннего. При этом предельные отклонения должны быть не более установленных для наружного диаметра труб по ГОСТ 8732 и ГОСТ 8734.

3 4 2 Толщина стенки детали должна быть не менее 85% номинального размера.

3 4 3 Толщина стенки на торцах деталей не должна превышать номинальный размер более чем на 30%.

3 4 4 Предельные отклонения наружного диаметра деталей в неторцевых сечениях не должны быть более $\pm 3,5\%$ номинального размера.

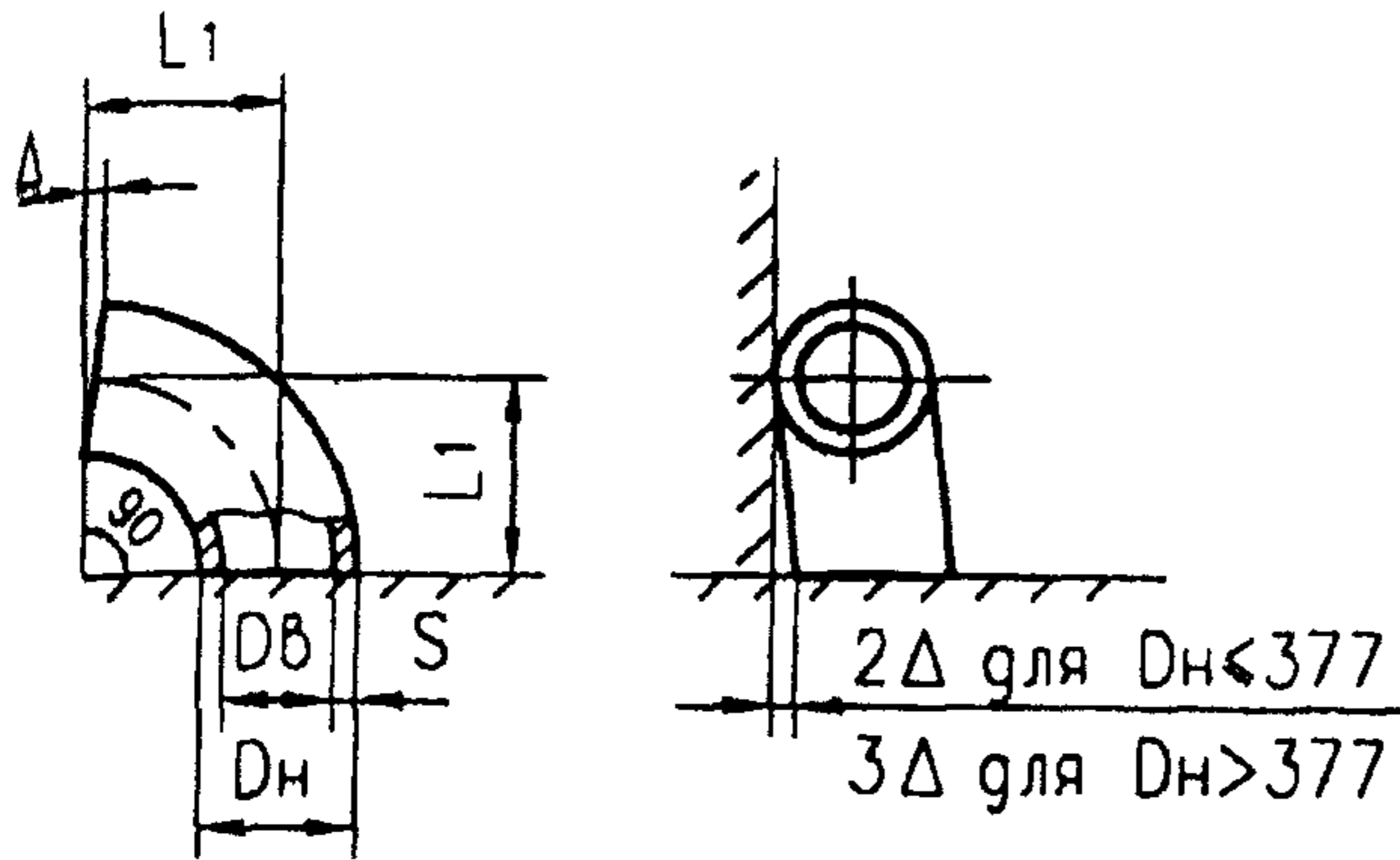
3 4 5 Овальность отводов в любом сечении не должна быть более 3,0%.

3 4 6 Разностенность деталей в торцевых сечениях после расточки должна быть в пределах значений поля допуска на толщину стенки трубы, из которой изготовлена деталь.

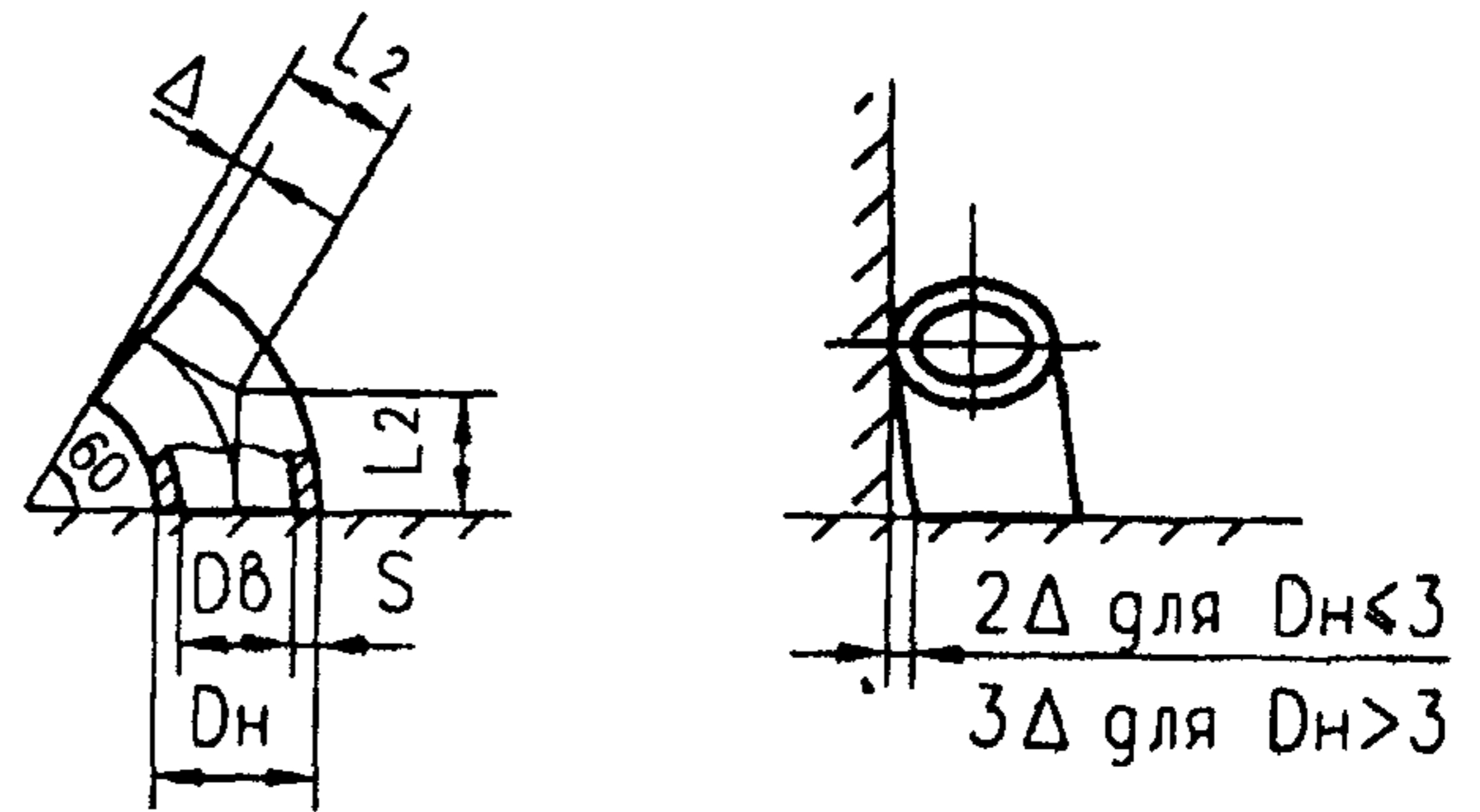
3 5 Форма разделки кромок под сварку должна соответствовать указаниям отраслевых стандартов на конструкцию и размеры деталей трубопроводов.

Допускается по согласованию между изготовителем и потребителем изготавливать детали кромками другой формы.

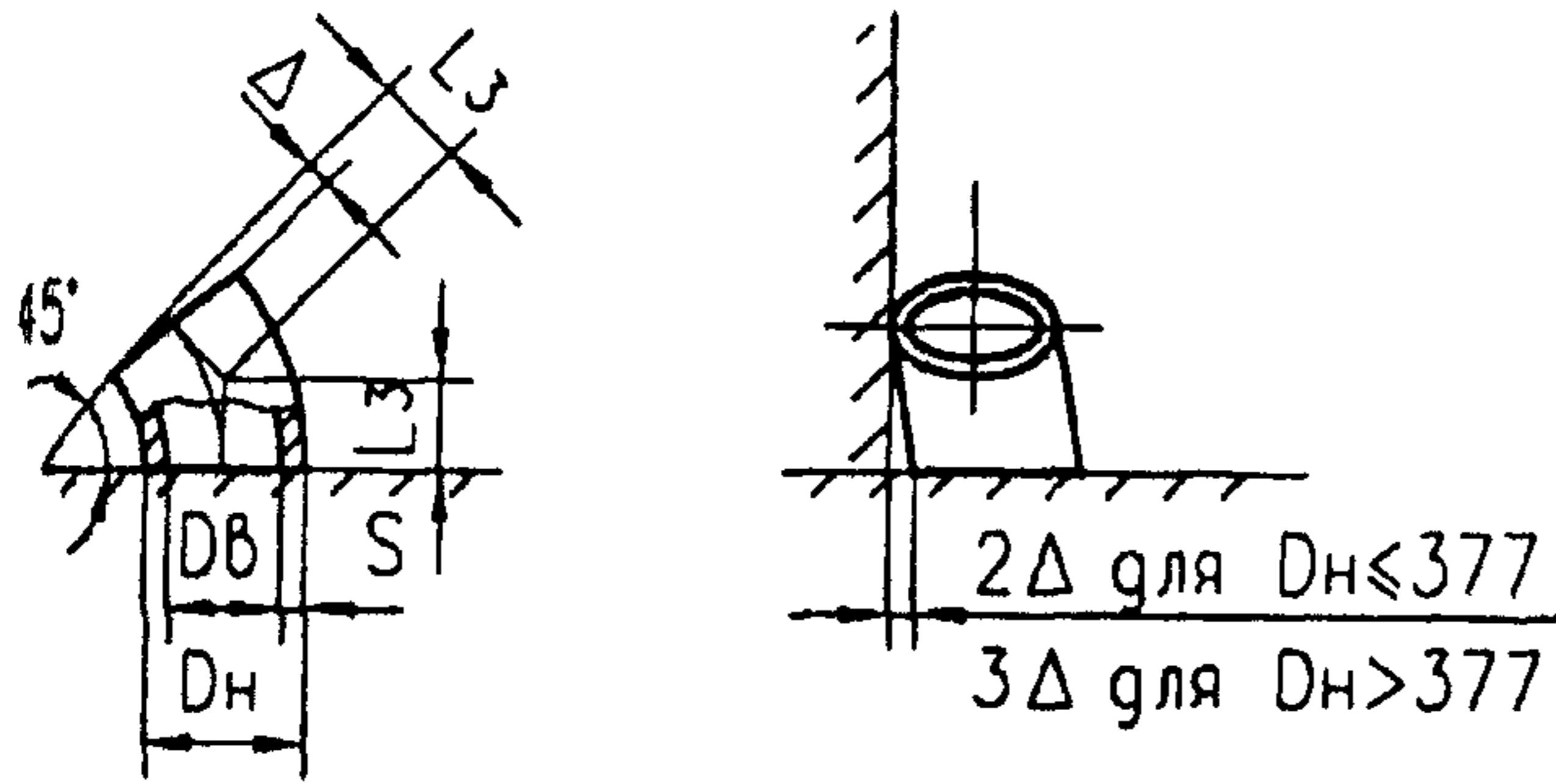
Отвод 90°



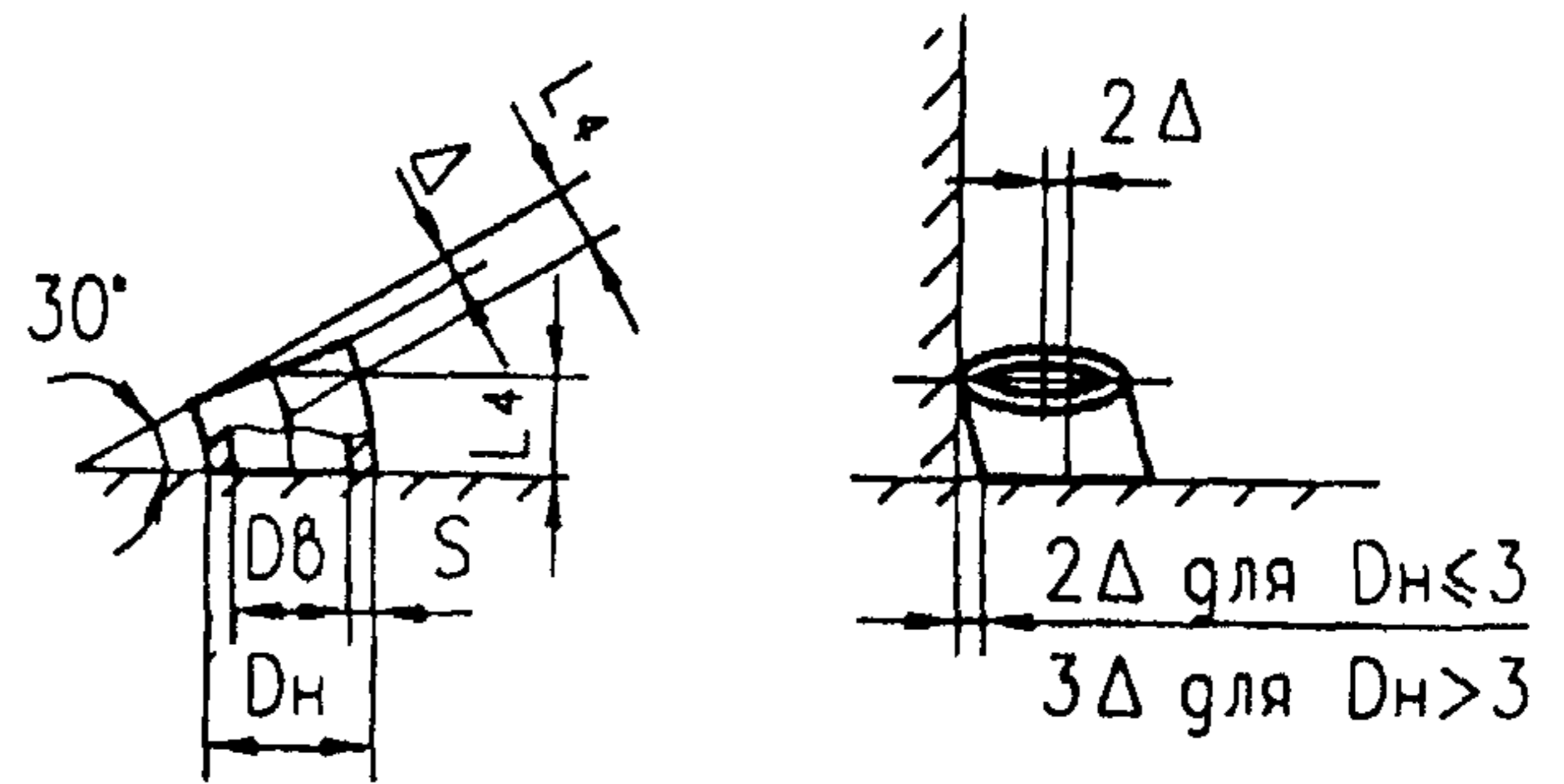
Отвод 60°



Отвод 45°

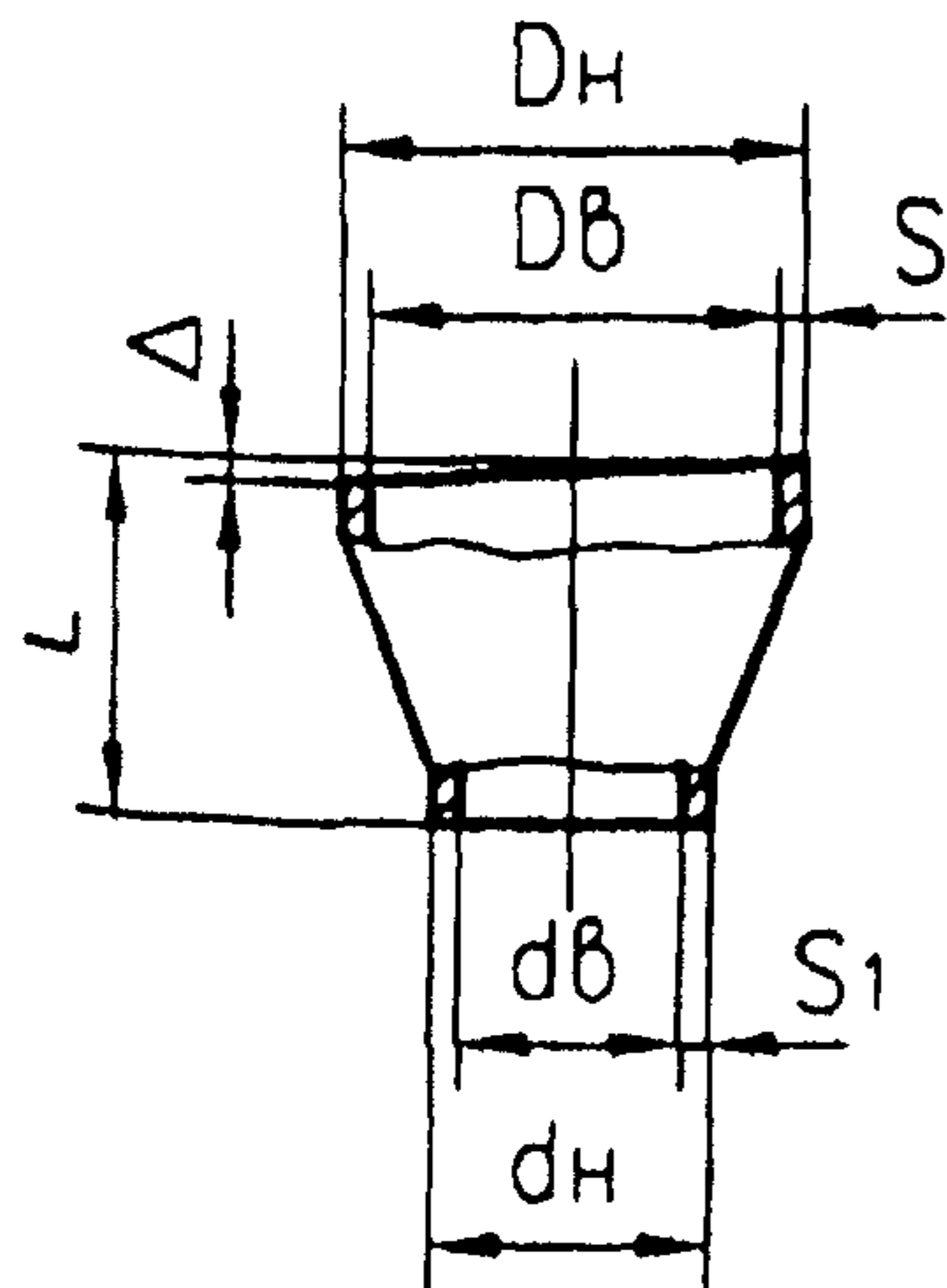


Отвод 30°



Переход

концентрический



эксцентрисический

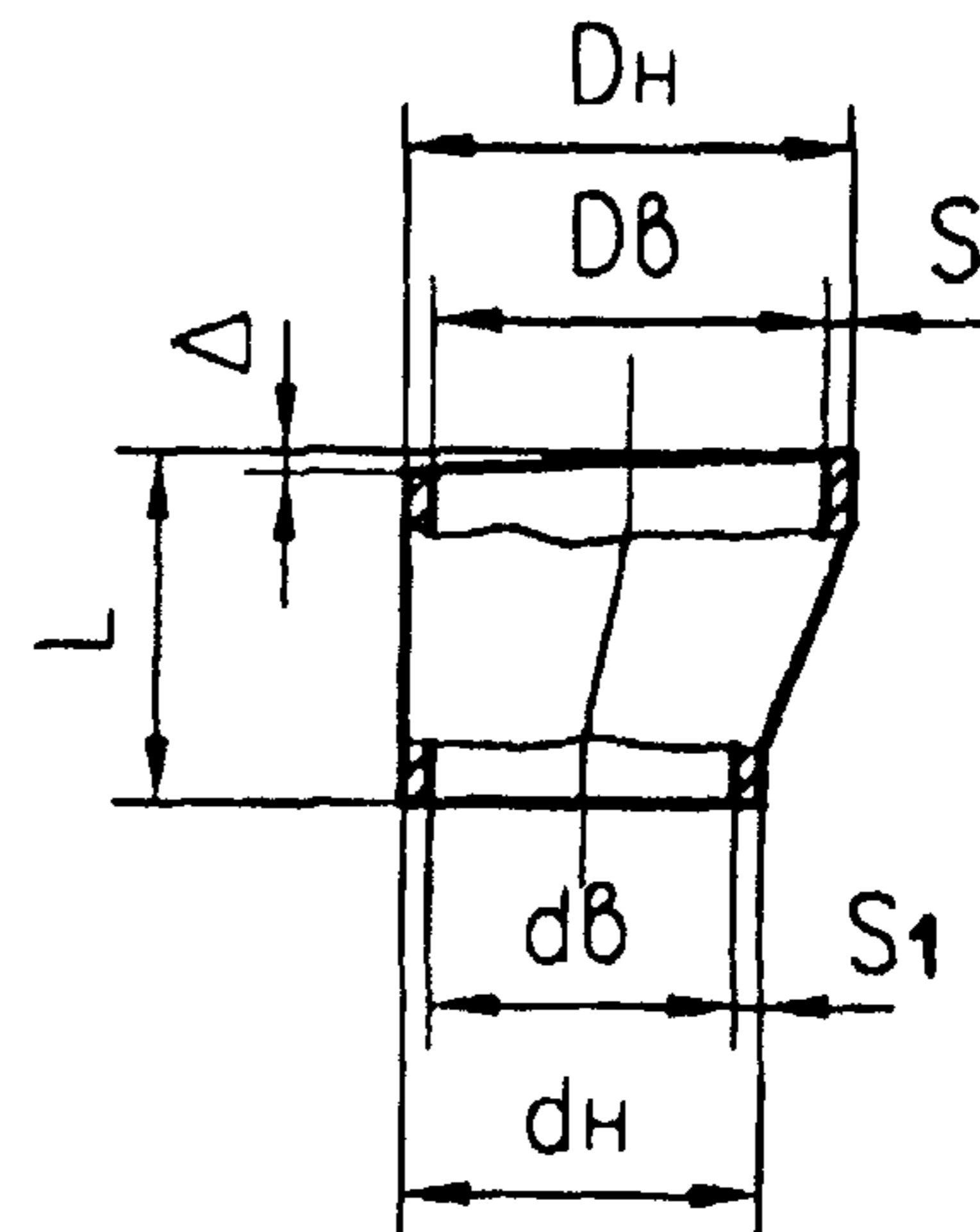


Рисунок 1

Раздача или расточка концов деталей трубопроводов на которые распространяются «Правила АЭУ» и «Правила пара и горячей воды», должна выполняться при изготовлении трубопроводов в соответствии с обязательным приложением А к настоящему стандарту

3.6 На поверхности деталей не допускаются трещины, пленки, рванины и закаты

3.7 Разностенность, волнистость, забоины, вмятины, риски и следы зачистки дефектов не должны выводить размеры деталей за пределы допускаемых отклонений и препятствовать проведению внешнего осмотра и измерений

3.8 Места сопряжений цилиндрических и конических участков переходов для трубопроводов, на которые распространяются «Правила АЭУ» должны подвергаться контролю цветной, люминесцентной или магнитопорошковой дефектоскопией на ширине не менее 20 мм в обе стороны от линии сопряжения поверхностей

3.9 Детали должны выдерживать испытания на прочность и плотность без разрыва потения и течи пробным гидравлическим давлением $1,5 P_u$, где P_u - условное давление по ОСТ 34 10 699 и ОСТ 34 10 700, на которое рассчитаны изделия

Допускается проведение указанных испытаний деталей, предназначенных для трубопроводов, на которые распространяются требования «Правил пара и горячей воды» и СНиП 3 05 05-84 только совместно с трубопроводом после завершения его монтажа, при этом способы испытаний и величины пробных давлений, режимы и условия испытаний должны соответствовать требованиям, установленным в «Правилах пара и горячей воды» и СНиП 3 05 05-84 в зависимости от назначения трубопроводов и пределов использования в эксплуатации

3.10 Назначенный срок службы бесшовных деталей

- для трубопроводов тепловых электростанций - 2×10^5 часов,

- для трубопроводов групп В и С АС с расчетной температурой среды

- не более 350 °С – 30 лет,

- не более 250 °С – 40 лет

Средний ресурс до первого обследования 100000 часов эксплуатации

Средний ресурс до последующего обследования отсчитываемого от проведенного предыдущего обследования через каждые 45000 часов эксплуатации, при этом, контроль механических свойств деталей трубопроводов должен проводиться не реже, чем через каждые 20000 часов эксплуатации

4 Правила приемки

4.1 Для проверки соответствия деталей трубопроводов требованиям настоящего стандарта предприятие-изготовитель должно проводить приемо-сдаточные и типовые испытания

4.2 При приемо-сдаточных испытаниях детали проверяют на соответствие требованиям

а) 3.4 – 3.5 и 3.7 - в объеме 1% деталей от партии, но не менее 2 штук,

б) 3.4.2, 3.4.3 - в объеме 5% деталей (кроме отводов) от партии, но не менее 2 штук, предназначенных для трубопроводов, на которые распространяются требования «Правил пара и горячей воды» и «Правил АЭУ»,

в) 3.4.2, 3.4.3, 3.4.5 - в объеме 10% крутоизогнутых отводов от партии, но не менее 2 штук, предназначенных для трубопроводов, на которые распространяются требования «Правил пара и горячей воды» и «Правил АЭУ». Приведенный объем контроля толщины стенки, и овальности отводов подлежит уточнению после накопления статистических данных в течение двух лет с момента введения в действие настоящего стандарта

г) 3.6 - каждая деталь в партии (т.е. объем контроля сплошной)

д) 3.3 - на четырех образцах (два образца для испытаний на растяжение и два образца для испытаний на ударный изгиб) от партии деталей, предназначенных для трубопроводов, на которые распространяются требования СНиП 3.05.05-84

- на восьми образцах (четыре образца для испытаний на растяжение и четыре образца для испытаний на ударный изгиб) от партии деталей, предназначенных для трубопроводов, на которые распространяются требования «Правил пара и горячей воды» и «Правил АЭУ»

Необходимое количество образцов должно быть отобрано (вырезано) из контрольных деталей

Количество контрольных деталей от партии должно быть достаточным для отбора из них необходимого количества образцов для испытаний, но в любом случае должно быть не менее двух штук

Из каждой контрольной детали должны быть отобраны (вырезаны) образцы в равной пропорции (в равном количестве) на каждый вид испытаний (на растяжение и на ударный изгиб)

Предел текучести определяют у деталей, предназначенных для трубопроводов, на которые распространяются требования «Правил АЭУ» и «Правил пара и горячей воды», у остальных деталей - по требованию потребителя (заказчика)

Ударную вязкость и относительное удлинение (сужение) определяют только у деталей, предназначенных для трубопроводов, на которые распространяются требования «Правил АЭУ» и

«Правил пара и горячей воды», при номинальной толщине стенки 12 мм

Ударную вязкость материала деталей при температуре минус 40 °С определяют по требованию потребителя (заказчика)

Предусмотренный настоящим стандартом объем механических испытаний подлежит уточнению после накопления статистических данных в течение двух лет с момента введения в действие настоящего стандарта и может быть уменьшен по согласованию с местными органами государственного надзора в случае массового изготовления однотипных изделий при неизменном технологическом процессе и высоком качестве изделий,

е) 3 8 - в объеме 5% деталей от партии, но не менее 2 штук, предназначенных для трубопроводов АЭС и 1% деталей от партии, но не менее 2 штук предназначенных для трубопроводов ГЭС,

ж) 3 9 - в объеме 1% деталей от партии, но не менее 2 штук при приемо-сдаточных испытаниях изделий, предназначенных для трубопроводов на которые распространяются требования «Правил АЭУ»

4 2 1 Партия должна состоять из деталей одного типоразмера и одного вида термической обработки, если таковая предусмотрена технологическим процессом, предъявляемых к приемке по одному документу

Количество деталей партии не должно превышать

- 40000 штук при Ду до 40 мм,
- 20000 штук при Ду 50, 65 и 80 мм,
- 5000 штук при Ду 100 мм,
- 4000 штук при Ду 125, 150 и 200 мм
- 2000 штук при Ду 250 и 300 мм,
- 1500 штук при Ду св 300 мм

Партия деталей трубопроводов на которые распространяются «Правила АЭУ» и «Правила пара и горячей воды» должна быть изготовлена из труб одной партии

4 3 При обнаружении дефектов в изделиях при выборочном контроле неразрушающими методами контролю подвергается удвоенное количество, а при неудовлетворительных результатах повторных испытаний - все детали данного типоразмера

4 4 При получении неудовлетворительных результатов механических испытаний хотя бы на одном образце по какому-либо из показателей по нему проводят повторные испытания на удвоенном количестве образцов, отобранных от той же партии деталей. Результаты повторных ис-

пытаний являются окончательными и распространяются на всю партию

4.5 Типовые испытания проводятся при полном или частичном изменении конструкции или технологического процесса изготовления деталей по программе приемо-сдаточных испытаний и на соответствие требованиям 3.9

4.6 Перед запуском в производство каждая партия полуфабрикатов должна быть подвергнута сплошному входному контролю на соответствие требованиям 3.2, при этом в производство допускаются только те полуфабрикаты на которые отдел (служба) технического контроля (далее по тексту «ОТК») (СГК) предприятия-изготовителя изделий трубопроводов дал (дала) положительное заключение о возможности их использования, оформленное при входном контроле в учетных или сопроводительных документах

5 Методы испытаний

5.1 Размеры деталей (3.4, 3.5, 3.7) проверяют шаблонами, угольниками, калибрами и другими контрольно-измерительными инструментами

Овальность определяют по формуле

$$a = \frac{D_{\max} - D_{\min}}{D_{\max} + D_{\min}} \times 100\%$$

где D_{\max} и D_{\min} - соответственно наибольший и наименьший наружные диаметры, измеренные в одном сечении, имеющем наибольшие отклонения, в миллиметрах

5.2 Внешний вид деталей (3.6) проверяют визуально без применения увеличительных приборов

5.3 Механические свойства деталей (3.3) проверяют испытаниями

- на растяжение - по ГОСТ 1497 и ГОСТ 11701 или ГОСТ 9651 с учетом требований ОСТ 10006 или ГОСТ 19040, в зависимости от толщины стенки изделия температурного режима испытаний и в части выбора образцов,

- на ударную вязкость - по ГОСТ 9454 (образец типа 1)

Заготовки для образцов должны быть вырезаны из зоны максимального растяжения металла деталей

Допускается заготовки образцов для испытания на растяжение подвергать холодной правке равномерным плавным нажимом. Правка ударами не допускается. На образцах из правленных заготовок допускается снижение относительного удлинения на величину деформации при правке

$$\delta = S/(2R),$$

где S - толщина заготовки в миллиметрах,

R - радиус заготовки в миллиметрах

5.3.1 Допускается изготавливать образцы для механических испытаний из технологических припусков контролируемых деталей

5.3.2 У деталей толщина стенки которых в растянутой зоне не позволяет изготовить образцы для испытаний на растяжение, допускается контроль механических свойств металла осуществлять неразрушающими методами по методике, согласованной между изготовителем и заказчиком (потребителем) и утвержденной в установленном порядке при согласовании с головной металлургической организацией

5.4 Контроль дефектов выходящих на поверхность (3.8) методом капиллярной дефектоскопии проводить по ГОСТ 18442 или ОСТ 34-42-545,

магнитопорошковую дефектоскопию проводить по ГОСТ 21105 или ОСТ 108 004-109

5.5 Гидравлические испытания (порядок проведения режимы и условия испытаний, оценка результатов) деталей на соответствие требованиям 3.9 должны осуществляться по производственной программе гидравлических испытаний на предприятии-изготовителе, разработанной в соответствии с требованиями раздела 5 «Гидравлические (пневматические) испытания» «Правил АЭУ» - для изделий трубопроводов АЭС

5.6 Входной контроль качества полуфабрикатов, применяемых для изготовления изделий, должен осуществляться согласно требованиям ПТД на процессы входного контроля, разработанной предприятием-изготовителем в соответствии с требованиями ГОСТ 24297

5.7 Результаты контроля выполненного в соответствии с требованиями настоящего стандарта, должны быть зафиксированы в отчетной документации, формы которой устанавливаются самостоятельно каждым конкретным предприятием-изготовителем, в случае отсутствия действующих типовых форм, утвержденных в установленном порядке

6 Маркировка, упаковка, транспортирование

6.1 На наружную поверхность каждой детали, пригодной к поставке заказчику должна быть нанесена предприятием-изготовителем маркировка, характеризующая изделие

Маркировка должна содержать следующие данные:

- а) наименование или товарный знак предприятия изготовителя;
- б) номер заказа или заводской номер изделия (или партия изделий) по системе нумерации предприятия-изготовителя;
- в) условное обозначение изделия без его наименования указанное в отраслевых стандар-

тах (рабочих чертежах) конкретных изделий

г) климатическое исполнение и категорию размещения по ГОСТ 15150

д) клеймо ОТК (СТК) предприятия-изготовителя, производившего приемку изделия и гарантирующего его качество требованиям настоящего стандарта,

е) другие дополнительные данные (надписи) при наличии соответствующих указаний в отраслевых стандартах и рабочих чертежах конкретных изделий

Рядом с клеймом ОТК (СТК), на изделиях, изготовленных в соответствии с требованиями «Правил пара и горячей воды» и СНиП 3 05 05-84 но предназначенных для поставки на АЭС, следует нанести отличительную маркировку «Для АЭС» и заключить ее в круглую рамку

Маркировка должна выполняться яркой несмываемой краской, электрографическим или другим способом, при этом глубина маркировочных знаков (шрифта), нанесенных ударным способом не должна превышать 0,3 мм

Характеризующая маркировка изделия с наружным диаметром менее 89 мм может быть нанесена на бирку или табличку по ГОСТ 12971 и ГОСТ 12969, которая должна надежно крепиться к изделию проволокой по ГОСТ 3282

Высота шрифта не должна быть менее 5 мм при этом шрифт должен соответствовать требованиям ГОСТ 26 020 при этом место маркировки на изделии и порядок ее нанесения выбираются (устанавливаются) предприятием-изготовителем, если эти требования не установлены особыми отраслевыми стандартами и рабочими чертежами конкретных изделий

Каждое грузовое место должно иметь транспортную маркировку которая должна быть выполнена в соответствии с требованиями ГОСТ 14192

6.2 Детали наружным диаметром до 89 мм должны быть увязаны в связки проволокой по ГОСТ 3282 или упакованы в ящики или решетки

Способы увязки и упаковки деталей должны обеспечивать безопасность при погрузочно-разгрузочных работах и устанавливаться в стандартах предприятий

Допускается, по согласованию с потребителем, производить маркировку деталей, устанавливаемых на трубопроводах, на которые распространяются СНиП 3 05 05-84, на табличке, прикрепленной к связке деталей, кроме деталей трубопроводов, предназначенных для поставки на АЭС

6.2.1 Детали наружным диаметром свыше 89 мм транспортируют без упаковки

6.3 К каждой партии деталей должен быть приложен сертификат. Форма сертификата указана в рекомендуемом приложении Б, при этом товаросопроводительная документация на из-

детей предназначенная для поставки на АЭС должна быть оформлена с учетом требований Специальных условий поставки»

Согласно «Положению о поставках продукции производственно-технического назначения» допускается товаросопроводительную и необходимую техническую документацию на изделия направлять заказчику в соответствии с требованиями двухстороннего договора (соглашения) по составу (виду) и количеству документации способу ее упаковки и отправки

6.4 Транспортирование деталей трубопроводов может осуществляться всеми видами транспорта на любые расстояния в соответствии с действующими правилами погрузки, крепления и перевозки на применяемом виде транспорта

- а) железнодорожным - в соответствии с требованиями «Правил перевозки грузов»[7],
- б) автомобильным - в соответствии с требованиями «Правил перевозки грузов автомобильным транспортом»[8],
- в) морским - в соответствии с требованиями «Общих правил перевозки грузов, пассажиров, багажа по морским путям сообщения на судах Министерства Морского флота СССР»[10],
- г) речным - в соответствии с требованиями «Правил перевозки грузов»[9],
- д) авиационным - в соответствии с требованиями «Правил перевозки пассажиров, багажа и грузов по воздушным линиям СССР»[11]

Для обеспечения сохранности характеристик и качества деталей при транспортировании и хранении до монтажа, должны быть учтены следующие условия транспортирования и хранения в части воздействия климатических факторов внешней среды по ГОСТ 15150

- 1) для умеренного и холодного климатов - по группе 8 (ОЖЗ)
- 2) при морских перевозках - по группе 9 (CL1)

7 Гарантии изготовителя

7.1 Изготовитель гарантирует соответствие бесшовных деталей трубопроводов требованиям отраслевых стандартов вида «Конструкция и размеры» рабочих чертежей деталей и настоящего стандарта при соблюдении условий транспортирования, хранения, монтажа и эксплуатации

7.2 Гарантийный срок эксплуатации бесшовных деталей трубопроводов 24 месяца со дня ввода их в эксплуатацию но не более 36 месяцев со дня поступления изделий к заказчику

7.3 Гарантийные сроки продлеваются на время, в течение которого продукция не вводилась в эксплуатацию из-за обнаруженных недостатков, допущенных предприятием - изготовителем. При замене изделия в целом - гарантийный срок исчисляется заново со дня замены

Приложение А
(обязательное)

Формы разделки концов деталей

А 1 Для обеспечения требований нормативно-технической документации в части разности внутренних диаметров (смещения кромок) в стыках труб и деталей трубопроводов допускаются подвергать их концы холодной калибровке раздвигачей или однократным циклом обжим-раздвигача с изменением размеров внутреннего диаметра в пределах 3% D_n или расточке

Допускается однократная правка овальности с использованием приспособлений

А 2 Форма (коническая или цилиндрическая и др.) и тип (разъемный и др.) инструмента для калибровки, а также длина его рабочей части устанавливается согласно технологическому процессу и рабочим чертежам завода-изготовителя деталей

Допускается коническая расточка концов деталей под углом не более 10° (для отводов муфтоизогнутых и переходов D_y 50, 65 мм - не более 15°) к образующей детали согласно рисунку А 1

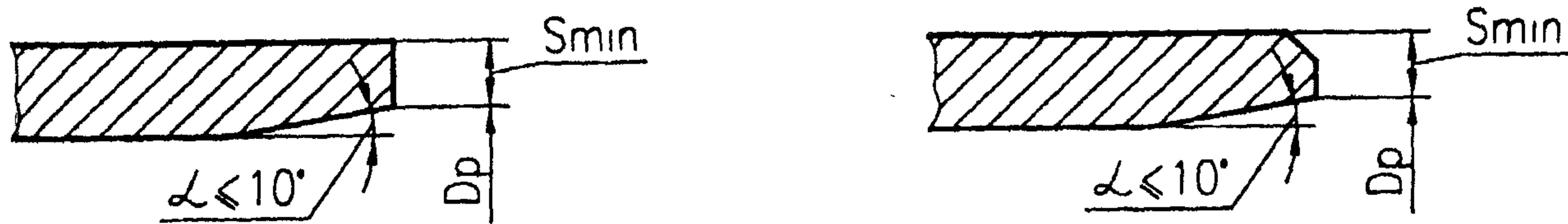


Рисунок А 1

А 3 Размеры внутреннего диаметра после калибровки или расточки и минимальная толщина стенки после расточки концов деталей предназначенных для трубопроводов, на которые распространяются «Правила АЭУ» и «Правила пара и горячей воды» должны соответствовать указанным в таблице А 1

Таблица А 1

В миллиметрах

Dн	S	Размеры присоединяемых труб Dн×S	Диаметр расточки (раздачи) Dр		Минимальная толщина стенки после расточки S _{min}		
			Номи- нальный	Предельные отклонения		для отвода	для перехода
				Для трубопроводов по ИВС ДОМСТВЕННЫХ			
				Госатом- надзору	Госгор- технадзору		
32	2,0	32 × 2	29	±0,24	±0,3	-	1,5
38		38 × 2	35				
45	2,5	45 × 2	41	-		2,1	
57	3,0	57 × 3	52	±0,36	±0,5	2,5	-
	4,0					-	2,0
76	3,5	76 × 3	71	±0,42	±0,5	2,8	2,5
89		89 × 3,5	84				
108	4,0	108 × 4	102	±0,42	±0,5	3,5	3,0
133		133 × 4	127				
159	5,0	159 × 5	151	±0,8	±1,0	-	4,0
	6,0					4,7	-
219	7,0	219 × 7	208	±0,9	±1,2	-	5,0
	8,0					6,1	-
273	10,0	273 × 8	259	±0,9	±1,2	-	6,0
325		325 × 8	311			7,4	-
	377	377 × 9	361	±0,9	±1,35	8,6	6,5
12,0		-	7,8			-	
426	10,0	426 × 9	410	±0,9	±1,35	-	7,5
	12,0	426 × 10	408			8,6	-
530	10,0	530 × 8	516	±1,5	±1,5	5,8**	-
	12,0					8,4*	
630	12,0	630 × 12	608	±1,5	±1,5	9,7*	-
		630 × 8	616			6,6**	

* Для отводов трубопроводов на P_y 2,5 МПа (25 кгс/см²)** Для отводов трубопроводов на P_y 1,6 МПа (16 кгс/см²)

Примечание-Труба 426 × 9 применяется для трубопроводов по «Правилам АЭУ» 426 × 10 - для трубопроводов по «Правилам пара и горячей воды»

А 4 Концы деталей, предназначенных для блоков трубопроводов, на которые распространяются «Правила АЭУ» и «Правила пара и горячей воды», изготовляемых на заводе-изготовителе блоков должны соответствовать размерам указанным в таблице при этом допускается

а) не производить расточку или калибровку концов деталей (кроме концов, соединяемых с арматурой), если величина смещения внутренних кромок в стыковых сварных соединениях не превышает 12% от номинальной толщины стыкуемых элементов и при этом составляет не более 0,5 мм для трубопроводов, на которые распространяются «Правила АЭУ» и величин, установленных РД 34 15 027 [6] для трубопроводов, на которые распространяются «Правила пара и горячей воды»,

б) производить расточку конца одной из стыкуемых деталей (кроме концов, соединяемых арматурой) по внутреннему фактическому диаметру другой детали при условии обеспечения толщины стенки после расточки не менее значения S_{\min}

А 5 Детали трубопроводов, на которые распространяются «Правила АЭУ» и «Правила пара и горячей воды» поставляемые монгажными организациями в составе трубопроводов но не входящие в блоки должны обрабатываться на заводе-изготовителе по размерам указанным в таблице А 1

По согласованию с потребителем допускается обработку не производить

А 6 Свободные концы деталей замыкающих блоки трубопроводов АЭС и ТЭС, должны обрабатываться на заводе-изготовителе блоков в соответствии с настоящим приложением

А 7 Для трубопроводов, на которые распространяются «Правила пара и горячей воды» и НП 3 05 05-84 допускается применять детали по ГОСТ 17375, ГОСТ 17378 из стали 20 по У 14-3-190-82 путем их отбора и доработки в соответствии с требованиями настоящего стандар-

Приложение Б
(рекомендуемое)

Форма сертификата

Министерство
ведомство) _____
(наименование предприятия-изготовителя

деталей и его адрес)

Разрешение на изготовление № _____ от _____ Выдано _____
(Наименование
сертификат _____ органа, выдавшего
разрешение)

Заказчик _____

Адрес Заказчика _____ Выдан ' ____ ' _____

Заказ-наряд № _____ Транспортный номер _____

Условное обозначение деталей	Условное давление Ру МПа	Механические свойства						Ударная вязкость Дж/см ²	Гидравлическое давление, МПа	Количество, шт	Масса, кг	Прочие сведения
		№ партии	Временное сопротивление МПа	Предел текучести δ_{02} МПа	Относительное удлинение %	Относительное сужение %						

Сведения о трубах, из которых изготовлены детали трубопроводов

Размер Ди x S	ГОСТ, ГУ	Партии	№ сертификата	Изготовитель

Примечания

- 1 Величина гидравлического давления обеспечивается по 3 8 ОСТ 34 10-701
- 2 Сведения о трубах приводятся только для деталей трубопроводов, подведомственных «Правилам АЭУ» и «Правилам пара и горячей воды»

(штамп ОТК)

Начальник ОТК

Приложение В
(информационное)
Библиография

- [1] ПН АЭ Г-7-008-89 Правила устройства и безопасной эксплуатации оборудования и трубопроводов атомных энергетических установок
- [2] РД 03-94 Правила устройства и безопасной эксплуатации трубопроводов пара и горячей воды
- [3] СНиП 3 05 05-84 Технологическое оборудование и технологические трубопроводы
- [4] Специальные условия поставки оборудования приборов, материалов и изделий для объектов атомной энергетики
- [5] Положение о поставках продукции производственно-технического назначения
- [6] РД 34 15 027-93 Руководящий документ Сварка, термообработка и контроль трубных элементов котлов и трубопроводов при монтаже и ремонте оборудования электростанций
- [7] Правила перевозки грузов МПС СССР
- [8] Правила перевозки грузов автомобильным транспортом Минавтотранса РСФСР
- [9] Правила перевозки грузов Минречфлота РСФСР
- [10] Общие правила перевозки грузов пассажиров и багажа по морским путям сообщения судам Министерства морского флота СССР
- [11] Правила перевозки пассажиров багажа и грузов по воздушным линиям СССР Министерства гражданской авиации