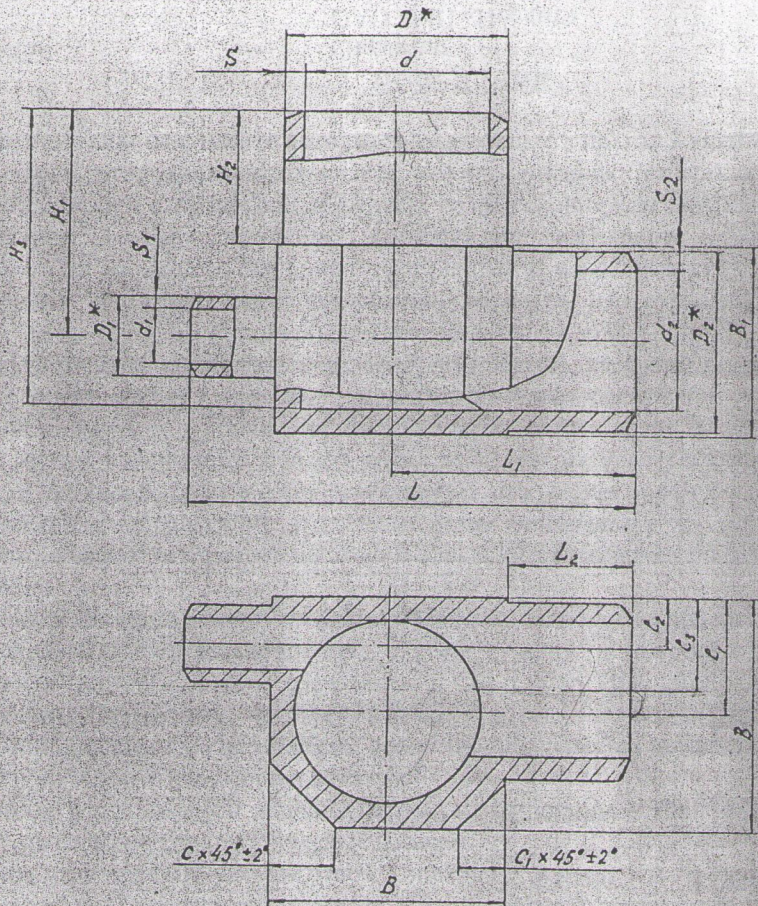


3.7 Тройник переходный. Исполнение 3

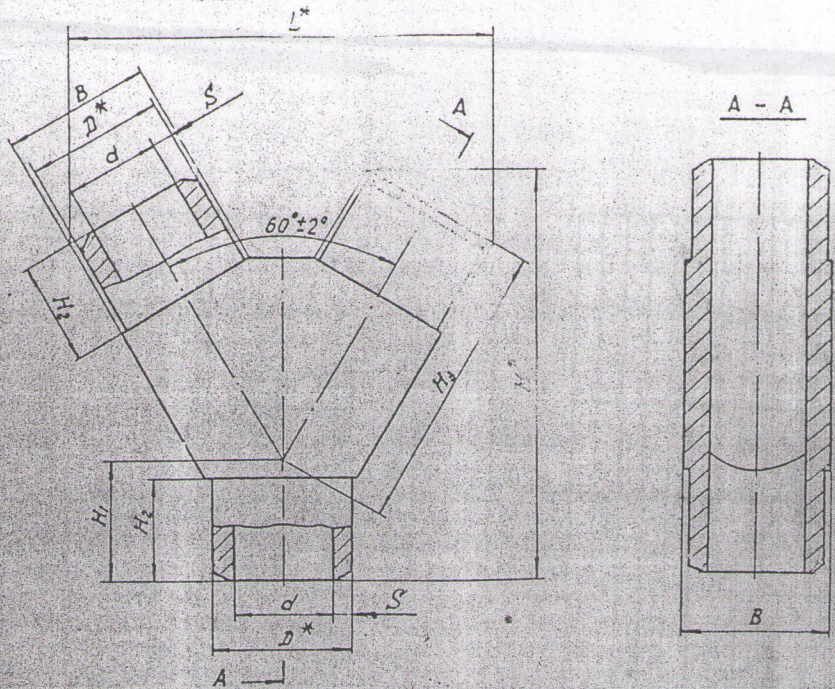


*Размеры для справок

Рисунок 5

Прокходы уловне D ₁ x D ₂ x D ₃	d	d ₁	d ₂	D	D ₁	D ₂	S	S ₁	S ₂	L	L ₁	L ₂	L ₃	B	B ₁	H ₁	H ₂	H ₃	C	C ₁	Масса, кг
15x10x10	14	10	20	10	10	3	2		3	45	32	21	7,0	9,0	18	31	22	30	5	5	0,069
20x10x15	17		25		20	4				71	30	22	10,5	12,5	22	34	23	41	8	4	0,148
25x10x20	24		34		25	5				60	40	18	14,5	14,5	28		26	49	10	8	0,275
32x10x15		10	14	10	20	3	3				45	24	11,0	13,0	22	40	29	47		12	0,334
32x10x20			17		25	4							14,5	14,5	28		26	49			0,363
32x10x25			24	38	34	5	4			90	48	27		18,0	36	48	30	60	12	6	0,390
32x15x20			17		25	4					45	24	13,0	14,5	28	40	26	49		12	0,300
32x15x25		14	24		34	5	4					27	14,5	18,0	36	48	30	60		6	0,381
32x20x25		17		25	34	4							18,0	18,0	36	48	30	60		6	0,454
40x10x15		10	14	10	20	3				95	48	24	11,5	13,5	22	42	31	49		13	0,433
40x15x20			17		25	4					50	26	15,0	15,0	28	45	54				0,494
40x15x25		14	24	20	34	5	3				50	26	18,5	18,5	30	50	62				0,520
40x15x32			30	45	36	5				100	53	29	24	21,5	42	53	68		13	5	0,471
40x20x25		17	24	25	34	4	4			95	50	26	15,0	18,5	36	50	32	62		11	0,533
40x20x32			30	34	38	5				100		29	18,5	21,5	42	53	68				0,486
40x25x32		24			25	4	5			105	53	24	14,5	14,5	46	48	34	57		5	0,515
50x15x20		17	17		25	3	3				50	27	13,0	18,0	36	50	62		10	10	0,711
50x15x25		14	24	20	34	5					60	31	23,5	23,5	48	50	74				0,745
50x15x30			35	50	45	4	4			110	50	27	14,5	15,0	30	50	32	92		10	0,609
50x20x25		17	24	25	34	4	4				50	27	14,5	15,0	30	50	62				0,702
50x20x30			35	34	45	5	5			120	60	31	18,0	23,5	48	50	74				0,703
50x25x40		24			45	5	5						18,0	23,5	48	50	74				0,684

3.5 Тройник с разви. И. Исполнение I



*Размеры для справок

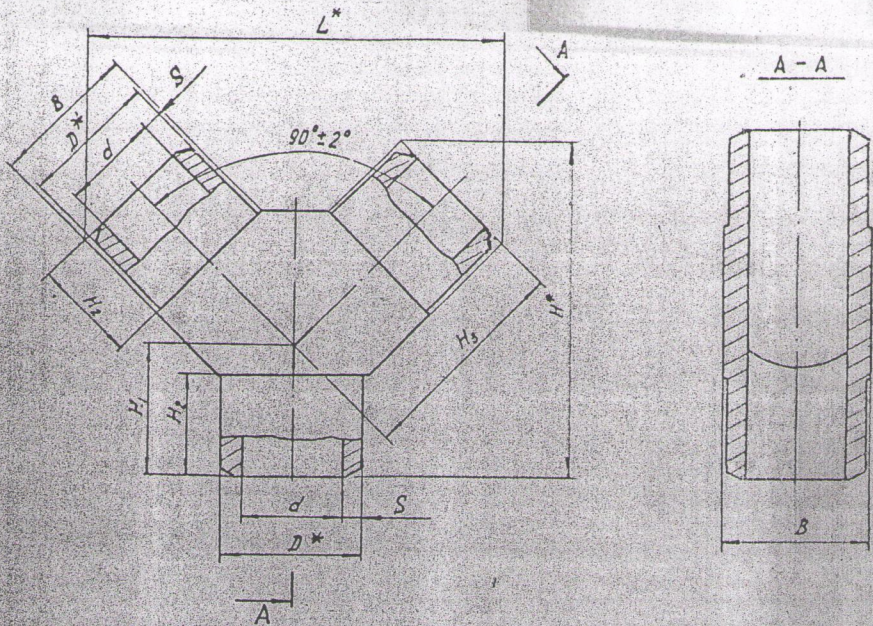
Рисунок 6

Таблица 6

Размеры в миллиметрах

Номинальный диаметр D_n	d	D	S	L	B	H	H_1	H_2	H_3	Масса, кг
6	6	10	2	55	12	60	19	18	44	0,077
10	10	16	3	67	18	72	22	20	52	0,186
15	14	20		70	22	80	25	22	57	0,259
20	17	25	4	85	27	85			61	0,418
25	24	34	5	104	36	102	30	25	72	0,800
32	30	38	4	117	42	113	33	28	80	1,080
40	35	45	5	128	47	123	36	30	87	1,350
50	46	56		149	58	140	40	32	96	1,970
65	66	76	6	185	77	167	45	35	118	3,300
80	77	89		212	93	184	47		131	5,800
100	96	108	7	245	112	206	50	148	8,200	

3.9 Тройник с развилкой. Исполнение <



*Размеры для оправок

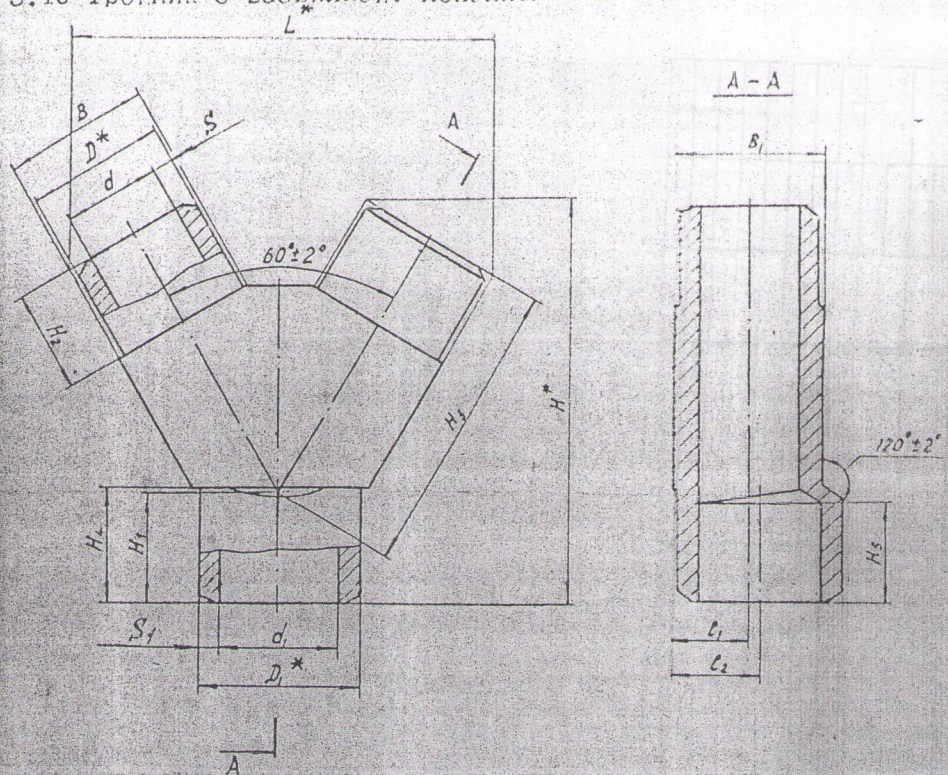
Рисунок 7

Таблица 7

Размеры в миллиметрах

Проход словный D_y	d	D	S	L	B	H	H_1	H_2	H_3	Масса, кг
6	6	10	2	59	12	50	20	18	30	0,058
10	10	16	3	70	18	59	24	20	41	0,141
15	14	20		78	22	66	26	22	45	0,200
20	17	25	4	85	27	70	27		47	0,331
25	24	34	5	102	36	84	32	25	54	0,639
32	30	38	4	115	42	95	37	28	61	0,906
40	35	45	5	125	47	103	40	30	65	1,140
50	46	50		143	53	116	44	32	73	1,790
65	66	76		175	77	127	51	35	85	3,360
80	77	89	187	93	152	53	93		5,550	
100	96	108	6	224	112	169	58	101	8,520	

3.10 Тройник с развилкой. Исполнение 3



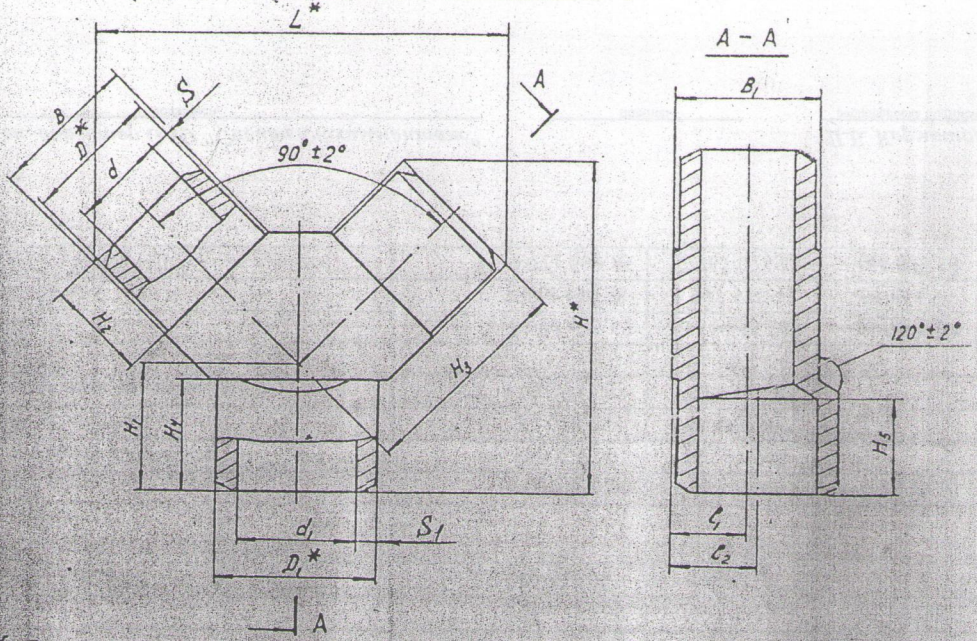
* Размеры для справок Рисунок 6

Таблица 8

Размеры в миллиметрах

Тройники основные 4х Ду1	d	d ₁	D	D ₁	S	S ₁	L	L ₁	L ₂	β	B ₁	H	H ₁	H ₂	H ₃	H ₄	H ₅	Масса кг
15х0	14	17	20	25	3	4	77	12,0	13,5	22	24	70	20		58	22	20	0,31
15х5		24		34		5		13,0	18,0		20	70	15	22		25		19 0,41
20х25	17		25		4		65	14,5		27	25	50	21		62		21	0,52
20х32		30		38		4			21,0			70	18			28		20 0,59
25х32												95	27					24 0,67
25х0	24	35	34	45	5		104	18,0	23,5	33	30	97	25	25	73	30	23	0,95
25х50		40		50					29,0			90	18			32	19	1,18
32х0	30	35		45		5	110	21,0	23,5	42	42	111	31			28	30	27 1,12
32х50		40		50					29,0			104	23				32	22 1,30
40х50	35		45		5		128	23,5		47	47	110	29	30	87			25 1,49
40х65												101	14				35	17 2,13
50х5	40		50				149	29,0	38,5	58	58	125	25	25	32	99		24 2,50

3.11 Тройник с развилкой. Исполнение 4



* Размеры для справок

Рисунок 9

Таблица 9

Размеры в миллиметрах

Проходы основные 4x Ду1	d	d ₁	D	D ₁	S	S ₁	L	L ₁	L ₂	B	B ₁	H	H ₁	H ₂	H ₃	H ₄	H ₅	Масса, кг	
15x20	14	17	20	25	3	4	78	12,0	13,5	22	24	63	24		43	22	20	0,224	
15x25			24					34	5									18,0	18,5
20x25	17		25		4		86	14,5		27	29	69	26		47			21	0,399
20x32																		30	38
25x32	24	35	34	45			102	18,0	23,5	36	36	63	32	25	54	30	23	0,700	
25x40																			46
25x50	30	35	38	45	5	5	115	21,0	23,5	42	42	93	36	28	60	30	27	0,916	
32x40																			46
32x50	35		45				125	23,5		47	47	99	36	30	65			25	1,210
40x50																			66
40x65	46		50				143	29,0		56	56	109	37	32	72			24	1,900
50x65																			