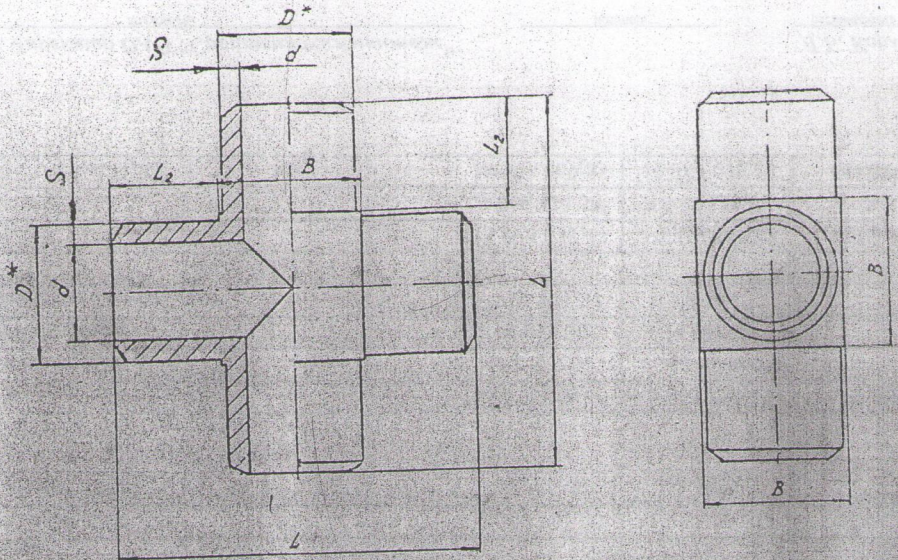


3.12 Крест равнопроходный



*Размеры для справок

Рисунок 10

Таблица 10

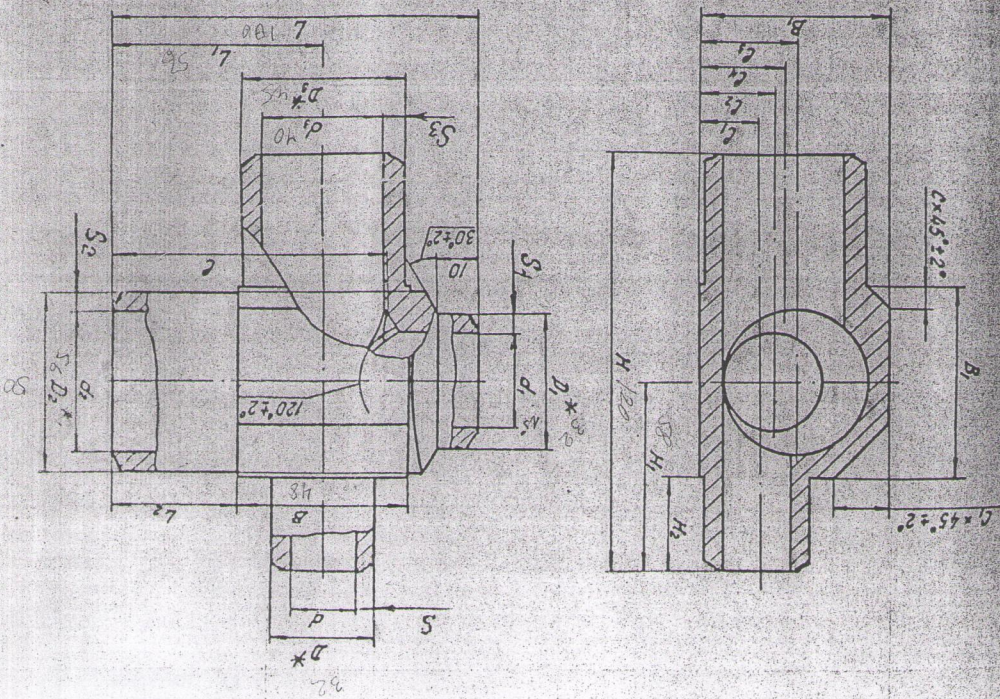
Размеры в миллиметрах

Проход словный <i>Dy</i>	<i>d</i>	<i>D</i>	<i>S</i>	<i>L</i>	<i>L₂</i>	<i>B</i>	Масса, кг
6	6	10	2	50	19	12	0,039
10	10	16	3	60	21	18	0,110
15	14	20		67	22	22	0,155
20	17	25	4	71	27	28	0,200
25	24	34	5	90		30	0,501
32	30	35	4	100	29	42	0,701
40	35	45	5	110	31	48	1,020
50	40	50		125	33	50	1,420
65	60	70		150	36	70	2,500
80	77	89	6	170	38	94	4,320
100	90	108		190	39	112	6,090
125	121	133		210	30	130	9,320

Проходы условные D ₁ x D ₂ x D ₃	d	d ₁	d ₃	D	D ₁	D ₂	S	S ₁	S ₂	S ₃	L	L ₂	L ₁	L ₂	L ₁	L ₂	L ₁	H ₁	H ₂	B	B ₁	C	C ₁	Масса, кг
10x15x10	14	10	20	16	3	3	63	9,0	11	18	22	22	18	4	4	0,137								
10x15x15	17	14	20	16	3	3	67	11,0	11	18	22	22	22	4	4	0,151								
10x20x10	17	10	25	16	4	4	63	10,5	14	18	21	21	18	10	10	0,193								
10x20x15	17	14	25	16	4	4	67	10,5	14	18	21	21	18	4	8	0,212								
10x20x20	17	17	25	16	4	4	71	14,0	14	18	28	28	28	-	-	0,254								
10x25x10	24	10	20	16	3	3	75	11,0	18	18	22	22	18	10	10	0,322								
10x25x15	24	14	20	16	5	5	75	13,0	18	18	22	22	22	10	10	0,346								
10x25x20	24	17	25	16	5	5	80	14,5	18	18	22	22	22	8	10	0,412								
10x25x25	24	24	34	16	5	5	90	18,0	18	18	22	22	22	-	-	0,490								
10x32x10	30	10	20	16	3	3	75	11,0	21	18	19	19	18	12	12	0,390								
10x32x15	30	14	20	16	4	4	80	13,0	21	18	22	22	22	12	12	0,445								
10x32x20	30	17	25	16	4	4	85	14,5	21	18	22	22	28	12	12	0,475								
10x32x25	30	24	34	16	5	5	95	16,0	21	18	22	22	30	12	12	0,591								
10x32x32	30	30	38	16	4	4	100	21,0	21	18	22	22	42	-	-	0,609								
10x40x40	35	35	45	16	5	5	110	24,0	24	18	22	22	48	13	13	0,807								
10x50x15	46	14	20	16	3	3	90	13,0	29	18	21	21	22	10	10	0,716								
10x50x25	46	24	34	16	5	5	105	11,0	29	18	21	21	30	10	10	0,920								
10x50x50	46	46	50	16	5	5	125	29,0	29	18	21	21	58	-	-	1,250								
15x20x15	14	14	20	16	3	3	67	12,5	14	18	22	22	22	4	4	0,220								
15x20x20	14	17	25	16	4	4	71	14,0	14	18	22	22	20	-	-	0,275								

3.14 Крест переходный. Исполнение 2

ССТ 95 53-98



*Размеры для справок

Рисунок 12