

# ДЕТАЛИ И СБОРОЧНЫЕ ЕДИНИЦЫ ИЗ ХРОМОМОЛИБДЕНОВАНАДИЕВЫХ СТАЛЕЙ ДЛЯ ПАРОПРОВОДОВ ТЕПЛОВЫХ ЭЛЕКТРОСТАНЦИЙ

## ТИПЫ, КОНСТРУКЦИЯ, РАЗМЕРЫ И ТЕХНИЧЕСКИЕ ТРЕБОВАНИЯ

### ПАРАМЕТРЫ:

$p=25,01$  МПа (255 кгс/см<sup>2</sup>),  $t=545^{\circ}\text{C}$ ;  $p=13,73$  МПа (140 кгс/см<sup>2</sup>),  $t=560^{\circ}\text{C}$ ;  
 $p=13,73$  МПа (140 кгс/см<sup>2</sup>),  $t=545^{\circ}\text{C}$ ;  $p=13,73$  МПа (140 кгс/см<sup>2</sup>),  $t=515^{\circ}\text{C}$ ;  
 $p=9,81$  МПа (100 кгс/см<sup>2</sup>),  $t=540^{\circ}\text{C}$ ;  $p=4,02$  МПа (41 кгс/см<sup>2</sup>),  $t=545^{\circ}\text{C}$

ОСТ 108.321.18—82	ОСТ 108.313.07—82	ОСТ 108.724.02—82
ОСТ 108.321.19—82	ОСТ 108.720.05—82	ОСТ 108.530.02—82
ОСТ 108.321.20—82	ОСТ 108.720.06—82	ОСТ 108.530.03—82
ОСТ 108.321.21—82	ОСТ 108.104.10—82	ОСТ 108.321.24—82
ОСТ 108.321.22—82	ОСТ 108.104.11—82	ОСТ 108.321.25—82
ОСТ 108.321.23—82	ОСТ 108.104.12—82	ОСТ 108.450.102—82
ОСТ 108.327.02—82	ОСТ 108.104.13—82	ОСТ 108.318.25—82
ОСТ 108.327.03—82	ОСТ 108.104.14—82	ОСТ 108.038.65—82
ОСТ 108.318.18—82	ОСТ 108.104.15—82	ОСТ 108.462.19—82
ОСТ 108.318.19—82	ОСТ 108.720.07—82	ОСТ 108.462.20—82
ОСТ 108.318.20—82	ОСТ 108.839.06—82	ОСТ 108.313.08—82
ОСТ 108.318.21—82	ОСТ 108.462.14—82	ОСТ 108.104.17—82
ОСТ 108.318.22—82	ОСТ 108.462.15—82	ОСТ 108.104.18—82
ОСТ 108.318.23—82	ОСТ 108.462.16—82	ОСТ 108.104.19—82
ОСТ 108.318.24—82	ОСТ 108.839.07—82	ОСТ 108.104.20—82
ОСТ 108.038.63—82	ОСТ 108.462.17—82	ОСТ 108.839.09—82
ОСТ 108.462.08—82	ОСТ 108.839.08—82	ОСТ 108.462.21—82
ОСТ 108.462.09—82	ОСТ 108.504.02—82	ОСТ 108.839.10—82
ОСТ 108.462.10—82	ОСТ 108.837.01—82	ОСТ 108.504.07—82
ОСТ 108.520.03—82	ОСТ 108.410.02—82	

Издание официальное

Срок действия стандартов не ограничен в соответствии  
с указанием Госстандарта РФ N 1/28-332 от 15.02.94

**УТВЕРЖДЕН И ВВЕДЕН В ДЕЙСТВИЕ** указанием Министерства энергетического машиностроения от 04.06.82 № ВВ-002/4628

**СОГЛАСОВАН** с Главным управлением по проектированию и научно-исследовательским работам Министерства энергетики и электрификации СССР

**Л. М. ВОРОНИН**

**Отраслевые стандарты  
на детали и сборочные единицы  
с расчетным ресурсом 200 тыс. ч**

<b>ОСТ 108.321.18—82</b>	<b>ОСТ 108.318.24—82</b>	<b>ОСТ 108.720.07—82</b>
<b>ОСТ 108.321.19—82</b>	<b>ОСТ 108.038.63—82</b>	<b>ОСТ 108.839.06—82</b>
<b>ОСТ 108.321.20—82</b>	<b>ОСТ 108.462.08—82</b>	<b>ОСТ 108.462.14—82</b>
<b>ОСТ 108.321.21—82</b>	<b>ОСТ 108.462.09—82</b>	<b>ОСТ 108.462.15—82</b>
<b>ОСТ 108.321.22—82</b>	<b>ОСТ 108.462.10—82</b>	<b>ОСТ 108.462.16—82</b>
<b>ОСТ 108.321.23—82</b>	<b>ОСТ 108.520.03—82</b>	<b>ОСТ 108.839.07—82</b>
<b>ОСТ 108.327.02—82</b>	<b>ОСТ 108.313.07—82</b>	<b>ОСТ 108.462.17—82</b>
<b>ОСТ 108.327.03—82</b>	<b>ОСТ 108.720.05—82</b>	<b>ОСТ 108.839.08—82</b>
<b>ОСТ 108.318.18—82</b>	<b>ОСТ 108.720.06—82</b>	<b>ОСТ 108.504.02—82</b>
<b>ОСТ 108.318.19—82</b>	<b>ОСТ 108.104.10—82</b>	<b>ОСТ 108.837.01—82</b>
<b>ОСТ 108.318.20—82</b>	<b>ОСТ 108.104.11—82</b>	<b>ОСТ 108.410.02—82</b>
<b>ОСТ 108.318.21—82</b>	<b>ОСТ 108.104.12—82</b>	<b>ОСТ 108.724.02—82</b>
<b>ОСТ 108.318.22—82</b>	<b>ОСТ 108.104.13—82</b>	<b>ОСТ 108.530.02—82</b>
<b>ОСТ 108.318.23—82</b>	<b>ОСТ 108.104.14—82</b>	<b>ОСТ 108.530.03—82</b>
	<b>ОСТ 108.104.15—82</b>	

**ОСТ 108.313.07—82****СОЕДИНЕНИЯ ШТУЦЕРНЫЕ ПАРОПРОВОДОВ ТЭС****КОНСТРУКЦИЯ И РАЗМЕРЫ**

ОКП 31 1312

Взамен приложения № 1  
к ОСТ 24.038.03;

НО 1078—66 в части

 $p_{ном} = 255 \text{ кгс/см}^2$ ,  $t = 545^\circ\text{C}$ ;

ОСТ 24.038.06 в части

 $p_{ном} = 255 \text{ кгс/см}^2$ ,  $t = 545^\circ\text{C}$ ; $p_{ном} = 41 \text{ кгс/см}^2$ ,  $t = 545^\circ\text{C}$ 

Указанием Министерства энергетического машиностроения от 04.06.82 № ВВ-002/4628 срок действия установлен

с 01.01.85до 01.01.96

Несоблюдение стандарта преследуется по закону

1. Настоящий стандарт распространяется на штуцерные соединения паропроводов тепловых электростанций с абсолютным давлением и температурой пара:

 $p = 25,01 \text{ МПа (255 кгс/см}^2\text{)}, t = 545^\circ\text{C}$ ; $p = 13,73 \text{ МПа (140 кгс/см}^2\text{)}, t = 560^\circ\text{C}$ ; $p = 13,73 \text{ МПа (140 кгс/см}^2\text{)}, t = 545^\circ\text{C}$ ; $p = 13,73 \text{ МПа (140 кгс/см}^2\text{)}, t = 515^\circ\text{C}$ ; $p = 4,02 \text{ МПа (41 кгс/см}^2\text{)}, t = 545^\circ\text{C}$ .

2. Конструкция и размеры штуцерных соединений должны соответствовать указанным на черт. 1, 2 и в табл. 1.

3. Обозначения штуцерных соединений и деталей, входящих в них, а также количество деталей приведены в табл. 2.

4. Длина прямого участка трубы в обе стороны от наружного диаметра штуцера  $D_{н2}$  должна назначаться в соответствии с «Правилами устройства и безопасной эксплуатации трубопроводов пара и горячей воды» (утвержденными Госгортехнадзором СССР), но не должна быть менее 200 мм.

5. Выбор сварочных материалов в зависимости от вида сварки производить по ОСТ 108.940.02.

6. После сварки штуцер (поз. 1 на черт. 1, 2) растачивается напроход до диаметра  $d_{в1}$  с целью удаления подкладного кольца и корня шва.

7. Допускается приварка нескольких штуцеров к трубе (поз. 3). Расстояние между осями двух смежных штуцеров, расположенных вдоль оси трубы, не должно быть менее 200 мм плюс полусумма наружных диаметров штуцеров.

8. При установке трех или более штуцеров штуцерное соединение должно быть рассчитано как коллектор по ОСТ 108.031.02.

9. Труба (поз. 3) изготавливается по ОСТ 108.320.103.

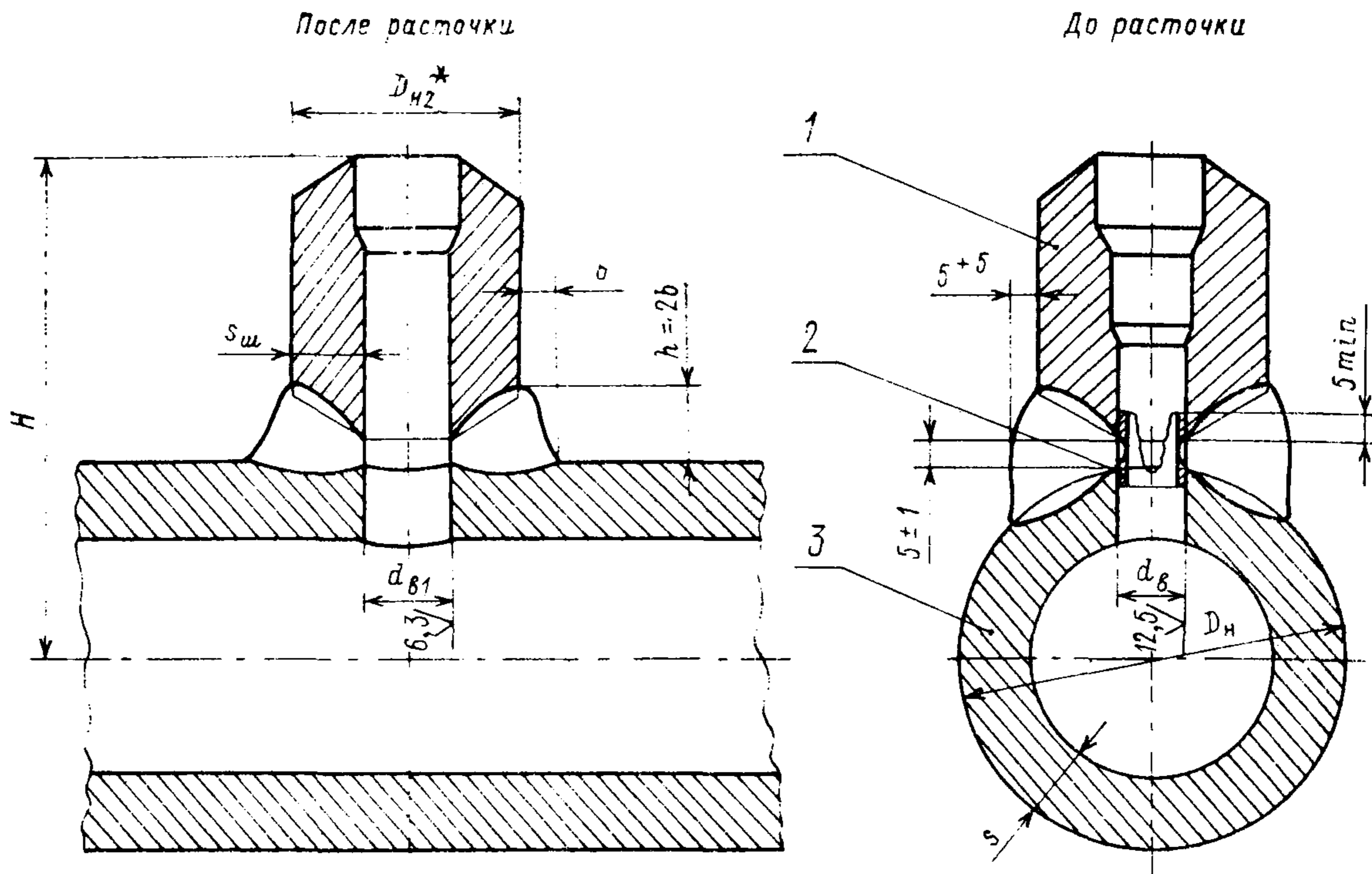
10. Остальные технические требования — по ОСТ 24.125.60.

11. Масса наплавленного металла уточняется технологическим процессом.

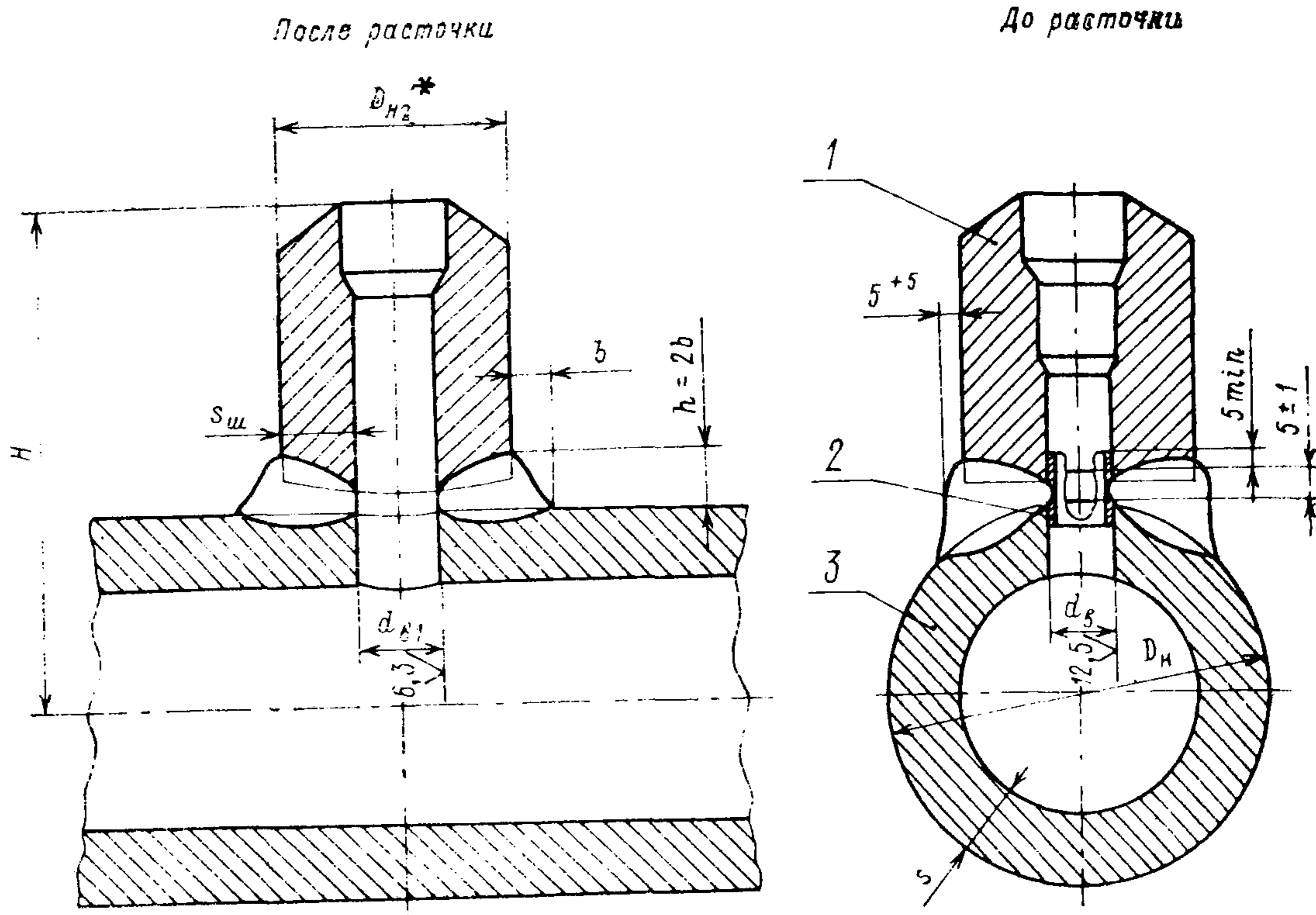
12. Исполнения, указанные в скобках, применять по согласованию с предприятием-изготовителем.

13. Пример условного обозначения соединения штуцерного исполнения 69 с условными проходами  $D_y = 600 \text{ мм}$ ,  $D_{y1} = 100 \text{ мм}$ :

СОЕДИНЕНИЕ ШТУЦЕРНОЕ 600×100 69 ОСТ 108.313.07.



Черт. 1



Черт. 2

Размеры, мм

Исполнение	Черт.	Проходы условные		Наружный диаметр и толщина стенки трубы, присоединяемой к штуцеру	$D_H$	$D_{H2}^*$	$d_B$		$d_{B1}$		$b$ , не менее	$s$	$s_{ш}$ , не менее	$H$		Масса наплавленного металла, кг
		$D_y$	$D_{y1}$				Но-мин.	Пред.откл.	Но-мин.	Пред.откл.				Но-мин.	Пред.откл.	

$p=25,01$  МПа (255 кгс/см<sup>2</sup>),  $t=545^\circ\text{C}$

(01)		65			108							22		141		
02		100			159							32		167		
03		125			194							38		184		
04		150			245							48		210		
05	1	175	32	57×12	273	65	22	+0,40	27	+0,40	10	50	16,0	224		0,6
06		200			325							60		250		
07		225			377							70		276		
08		250			426									300		
(09)		300			465							80		320		
(10)	2	100	65	108×22	159	120	50	+0,62	56	+0,46	15	32	29,0	232		2,0
(11)		125			194							38		227		
(12)		150			245							48		253		
13		175			273							50		267		
(14)	1	200	65	108×22	325	136	57	+0,60	61	+0,60	15	60	35,0	293		3,6
(15)		225			377							70		319		
16		250			426									343		
(17)		300			465							80		363		±5
18		150			245							48		304		
19		175			273							50		318		
20	2	200	100	159×32	325	180	71	+0,74	79	+0,46	19	60	48,0	344		5,8
21		225			377							70		390		
22		250			426									393		
(23)	1	300			465							80		418		6,6
24		150			245							48		341		
25		175			273							50		355		
26	2	200	125	194×38	325	210	90		98	+0,54	21	60	53,0	381		8,6
27		225			377							70		419		
28		250			426									443		
(29)	1	300			465	225		+0,87			23	80	60,5	458		12,1
30		200			325							60		438		
31	2	225	150	245×48	377	260	120		125	+0,63	25	70	65,0	464		13,2
32		250			426									488		
(33)		300			465	280					27	80	74,5	510		

$p=13,73$  МПа (140 кгс/см<sup>2</sup>),  $t=560^\circ\text{C}$ ;  $p=13,73$  МПа (140 кгс/см<sup>2</sup>),  $t=545^\circ\text{C}$

34		100			133							20		172		
35	1	175	50	76×13	219	90	38	+0,62	44	+0,62	11	32	17,0	215		1,1
36		200			273							36		242		
37														294		
38			100	133×20	377	154	84	+0,87	90	+0,54	14		29,0	370		±5
39	2		150	219×32		241	150	+1,0	154	+0,63	16	50	42,0	388		4,6
40			200	273×36		280	155		167	+0,63	20		50,0	424		10,8

Продолжение табл. 1

Проходы условные		Наружный диаметр и толщина стенки трубы, присоединяемой к штуцеру	$D_H$	$D_{H2}^*$	$d_B$		$d_{B1}$		$b$ , не менее	$s$	$s$ , не менее	$H$		Масса наплавленного металла, кг
$D_y$	$D_{y1}$				Но-мин.	Пред.откл.	Но-мин.	Пред.откл.				Но-мин.	Пред.откл.	
$p=13,73$ МПа (140 кгс/см <sup>2</sup> ), $t=545^\circ\text{C}$														
175	50	76×13	219	90	38	+0,62	44	+0,62	11	28	17,0	215	±5	1,1
200			273							32		242		
250			325							38		268		
	100	133×20	325	154	84	+0,87	90	+0,54	14	38	29,0	344		1,6
$p=13,73$ МПа (140 кгс/см <sup>2</sup> ), $t=515^\circ\text{C}$														
100	65	76×9	133	90	50	+0,62	54	+0,46	10	14	16,0	172	±5	1,2
125			159							16		185		
150			194							20		202		
175			219							22		215		
225			273							26		242		
250			325							32		268		
	100	133×14	325	155	100	+0,87	103	+0,54	9	32	23,0	278		1,2
350	65	76×9	426	90	50	+0,62	54	+0,46	10	38	16,0	318		1,0
	100	133×14		155	100	+0,87	103	+0,54	12		23,0	331	1,2	
	125	159×16		190	120		125		14		30,0	359	2,4	
	150	194×20		230	150		154	+0,63	15		36,0	355	3,7	
	175	219×22		245	164	+1,0	170				35,0	362	4,7	
$p=4,02$ МПа (41 кгс/см <sup>2</sup> ), $t=545^\circ\text{C}$														
100	50	57×3,5	108	70	38	+0,62	44	+0,62	8	6	7,0	141	±5	0,5
150			159							8		167		
250			273							13		224		
350			377							17		276		
400			426							19		300		
450			465							22		320		
500			530							25		352		
600			630							28		402		
700	720	25	447											
400	100	108×6	426	133	93	+0,87	97	+0,54	10	19	15,0	343	±5	1,2
450			465							22		363		
500			530							25		395		
600			630							28		445		
700	720	25	490											
500	150	159×8	530	159	120	+0,87	128	+0,63	9	25	13,0	400	±5	1,3
600			630							28		450		
500	250	273×13	530	300	240	+1,15	245	+0,72	12	25	25,0	442	±5	3,8
600			630							28		498		

мер для справок.

Обозначение соединения	Штуцер (поз. 1) 1 шт.	Кольцо подкладное (поз. 2) 1 шт.	Труба (поз. 3) 1 шт.
	Обозначение		
(01 ОСТ 108.313.07) 02 ОСТ 108.313.07 03 ОСТ 108.313.07 04 ОСТ 108.313.07 05 ОСТ 108.313.07 06 ОСТ 108.313.07 07 ОСТ 108.313.07 (08 ОСТ 108.313.07) (09 ОСТ 108.313.07)	01 ОСТ 108.462.09	01 ОСТ 108.520.03	
(10 ОСТ 108.313.07)	01 ОСТ 108.462.10	04 ОСТ 108.520.03	
(11 ОСТ 108.313.07) (12 ОСТ 108.313.07) 13 ОСТ 108.313.07 (14 ОСТ 108.313.07) (15 ОСТ 108.313.07) (16 ОСТ 108.313.07) (17 ОСТ 108.313.07)	02 ОСТ 108.462.09	05 ОСТ 108.520.03	
18 ОСТ 108.313.07 19 ОСТ 108.313.07 20 ОСТ 108.313.07	02 ОСТ 108.462.10	07 ОСТ 108.520.03	
21 ОСТ 108.313.07 (22 ОСТ 108.313.07)	03 ОСТ 108.462.10		
(23 ОСТ 108.313.07)	03 ОСТ 108.462.09		
24 ОСТ 108.313.07 25 ОСТ 108.313.07 26 ОСТ 108.313.07	04 ОСТ 108.462.10	09 ОСТ 108.520.03	
27 ОСТ 108.313.07 (28 ОСТ 108.313.07)	05 ОСТ 108.462.10	09 ОСТ 108.520.03	
(29 ОСТ 108.313.07)	04 ОСТ 108.462.09		
30 ОСТ 108.313.07 31 ОСТ 108.313.07 (32 ОСТ 108.313.07)	06 ОСТ 108.462.10	12 ОСТ 108.520.03	
(33 ОСТ 108.313.07)	07 ОСТ 108.462.10		
34 ОСТ 108.313.07 35 ОСТ 108.313.07 36 ОСТ 108.313.07 37 ОСТ 108.313.07	05 ОСТ 108.462.09	03 ОСТ 108.520.03	
38 ОСТ 108.313.07	08 ОСТ 108.462.10	08 ОСТ 108.520.03	
39 ОСТ 108.313.07	09 ОСТ 108.462.10	15 ОСТ 108.520.03	
40 ОСТ 108.313.07	10 ОСТ 108.462.10	18 ОСТ 108.520.03	
41 ОСТ 108.313.07	05 ОСТ 108.462.09	03 ОСТ 108.520.03	



Обозначение соединения	Штуцер (поз. 1) 1 шт.	Кольцо подкладное (поз. 2) 1 шт.	Труба (поз. 3) 1 шт.
	Обозначение		
42 ОСТ 108.313.07 43 ОСТ 108.313.07	05 ОСТ 108.462.09	03 ОСТ 108.520.03	
44 ОСТ 108.313.07	08 ОСТ 108.462.10	08 ОСТ 108.520.03	
(45 ОСТ 108.313.07) (46 ОСТ 108.313.07) (47 ОСТ 108.313.07) (48 ОСТ 108.313.07) (49 ОСТ 108.313.07) (50 ОСТ 108.313.07)	06 ОСТ 108.462.09	04 ОСТ 108.520.03	
(51 ОСТ 108.313.07)	12 ОСТ 108.462.10	11 ОСТ 108.520.03	
(52 ОСТ 108.313.07)	06 ОСТ 108.462.09	04 ОСТ 108.520.03	
(53 ОСТ 108.313.07)	13 ОСТ 108.462.10	11 ОСТ 108.520.03	
(54 ОСТ 108.313.07)	14 ОСТ 108.462.10	12 ОСТ 108.520.03	
(55 ОСТ 108.313.07)	15 ОСТ 108.462.10	15 ОСТ 108.520.03	
(56 ОСТ 108.313.07)	16 ОСТ 108.462.10	16 ОСТ 108.520.03	
57 ОСТ 108.313.07 58 ОСТ 108.313.07 59 ОСТ 108.313.07 60 ОСТ 108.313.07 61 ОСТ 108.313.07 62 ОСТ 108.313.07 (63 ОСТ 108.313.07) 64 ОСТ 108.313.07 65 ОСТ 108.313.07	07 ОСТ 108.462.09	03 ОСТ 108.520.03	
66 ОСТ 108.313.07 67 ОСТ 108.313.07 (68 ОСТ 108.313.07) 69 ОСТ 108.313.07 70 ОСТ 108.313.07	08 ОСТ 108.462.09	10 ОСТ 108.520.03	
(71 ОСТ 108.313.07) 72 ОСТ 108.313.07	09 ОСТ 108.462.09	12 ОСТ 108.520.03	
(73 ОСТ 108.313.07)	19 ОСТ 108.462.10	23 ОСТ 108.520.03	
74 ОСТ 108.313.07	20 ОСТ 108.462.10		

## ИНФОРМАЦИОННЫЕ ДАННЫЕ

**1. УТВЕРЖДЕН И ВВЕДЕН В ДЕЙСТВИЕ** указанием Министерства энергетического машиностроения от 04.06.82 № ВВ-002/4628

**2. ИСПОЛНИТЕЛИ**

П. М. Христюк, канд. техн. наук; Д. Д. Дорофеев, канд. техн. наук (руководитель темы); Г. Н. Смирнов (руководитель темы); Л. Н. Жылюк; В. Н. Шанский; Н. В. Москаленко; Д. Ф. Фомина; Г. А. Мисирьянц; В. Ф. Логвиненко; Ф. А. Гловач; А. З. Гармаш; Н. Г. Мазин; А. С. Шестернин

**3. ЗАРЕГИСТРИРОВАН** Государственным комитетом СССР по стандартам за № 8256997 от 09.09.82

**4. ВЗАМЕН** ОСТ 24.038.03; ОСТ 24.038.06; НО 1078—66

**5. ССЫЛОЧНЫЕ НОРМАТИВНО-ТЕХНИЧЕСКИЕ ДОКУМЕНТЫ**

Обозначение НТД, на который дана ссылка	Номер пункта, подпункта, перечисления, приложения
ОСТ 24.125.60—89	10
ОСТ 108.031.02—85	8
ОСТ 108.320.103—78	9
ОСТ 108.462.09—82	2
ОСТ 108.940.02—82	5
ОСТ 108.462.10—82	2
ОСТ 108.520.03—82	2

**6. ПЕРЕИЗДАНИЕ** (1992 г.) с Изменениями № 1, 2, 3, 4, 5

Срок действия продлен до 1996 г. Изменением № 4, утвержденным письмом Минтяжмаша СССР от 27.12.90 № ВА-002-1-12060.

## СОДЕРЖАНИЕ

**Отраслевые стандарты на детали и сборочные единицы с расчетным ресурсом  
200 тыс. ч**

ОСТ 108.321.18—82. Отводы гнутые для паропроводов ТЭС. Конструкция и размеры	3
ОСТ 108.321.19—82. Отводы гнутые для паропроводов ТЭС. Конструкция и размеры	8
ОСТ 108.321.20—82. Отводы гнутые для паропроводов ТЭС. Конструкция и размеры	12
ОСТ 108.321.21—82. Отводы гнутые для паропроводов ТЭС. Конструкция и размеры	18
ОСТ 108.321.22—82. Отводы крутоизогнутые для паропроводов ТЭС. Конструкция и размеры	22
ОСТ 108.321.23—82. Отводы крутоизогнутые для паропроводов ТЭС. Конструкция и размеры	27
ОСТ 108.327.02—82. Колена штампованные для паропроводов ТЭС. Конструкция и размеры	31
ОСТ 108.327.03—82. Колена штампованные для паропроводов ТЭС. Конструкция и размеры	35
ОСТ 108.318.18—82. Переходы точеные для паропроводов ТЭС. Конструкция и размеры	38
ОСТ 108.318.19—82. Переходы для паропроводов ТЭС. Конструкция и размеры	42
ОСТ 108.318.20—82. Переходы для паропроводов ТЭС. Конструкция и размеры	46
ОСТ 108.318.21—82. Переходы для паропроводов ТЭС. Конструкция и размеры	51
ОСТ 108.318.22—82. Переходы для паропроводов ТЭС. Конструкция и размеры	57
ОСТ 108.318.23—82. Переход штампованный для паропроводов ТЭС. Конструкция и размеры	62
ОСТ 108.318.24—82. Переходы штампованные для паропроводов ТЭС. Конструкция и размеры	65
ОСТ 108.038.63—82. Ответвления паропроводов ТЭС. Типы	69
ОСТ 108.462.08—82. Штуцеры для паропроводов ТЭС. Конструкция и размеры	80
ОСТ 108.462.09—82. Штуцеры для паропроводов ТЭС. Конструкция и размеры	84
ОСТ 108.462.10—82. Штуцеры для паропроводов ТЭС. Конструкция и размеры	89
ОСТ 108.520.03—82. Кольца подкладные для паропроводов ТЭС. Конструкция и размеры	93
ОСТ 108.313.07—82. Соединения штуцерные паропроводов ТЭС. Конструкция и размеры	96
ОСТ 108.720.05—82. Тройники равнопроходные для паропроводов ТЭС. Конструкция и размеры	103
ОСТ 108.720.06—82. Тройники переходные для паропроводов ТЭС. Конструкция и размеры	107
ОСТ 108.104.10—82. Тройники сварные равнопроходные для паропроводов ТЭС. Конструкция и размеры	110
ОСТ 108.104.11—82. Тройники сварные переходные для паропроводов ТЭС. Конструкция и размеры	114
ОСТ 108.104.12—82. Тройники сварные переходные для паропроводов ТЭС. Конструкция и размеры	118
ОСТ 108.104.13—82. Тройники штампованные равнопроходные для паропроводов ТЭС. Конструкция и размеры	123
ОСТ 108.104.14—82. Тройники штампованные переходные для паропроводов ТЭС. Конструкция и размеры	127
ОСТ 108.104.15—82. Тройники штампованные равнопроходные с обжатием для паропроводов ТЭС. Конструкция и размеры	132
ОСТ 108.720.07—82. Тройники переходные кованые для паропроводов ТЭС. Конструкция и размеры	136
ОСТ 108.839.06—82. Блоки с соплами для паропроводов ТЭС. Конструкция и размеры	140
ОСТ 108.462.14—82. Патрубки блоков с соплами для паропроводов ТЭС. Конструкция и размеры	145
ОСТ 108.462.15—82. Патрубки блоков с соплами для паропроводов ТЭС. Конструкция и размеры	150
ОСТ 108.462.16—82. Патрубки блоков с соплами для паропроводов ТЭС. Конструкция и размеры	156

ОСТ 108.839.07—82. Блок с соплом для паропроводов ТЭС. Конструкция и размеры	162
ОСТ 108.462.17—82. Патрубки блока с соплом для паропроводов ТЭС. Конструкция и размеры	165
ОСТ 108.839.08—82. Сопла блоков для паропроводов ТЭС. Конструкция и размеры	169
ОСТ 108.504.02—82. Донышки приварные для паропроводов ТЭС. Конструкция и размеры	173
ОСТ 108.837.01—82. Реперы для контроля остаточной деформации паропроводов ТЭС. Технические требования	178
ОСТ 108.410.02—82. Наконечник. Конструкция и размеры	180
ОСТ 108.724.02—82. Наконечник регулировочный. Конструкция и размеры	181
ОСТ 108.530.02—82. Втулка резьбовая. Конструкция и размеры	184
ОСТ 108.530.03—82. Бобышки для паропроводов ТЭС. Конструкция и размеры	186

**Отраслевые стандарты на детали и сборочные единицы с расчетным ресурсом 100 тыс. ч.**

ОСТ 108.321.24—82. Отводы гнутые для паропроводов ТЭС. Конструкция и размеры	193
ОСТ 108.321.25—82. Отводы крутоизогнутые для паропроводов ТЭС. Конструкция и размеры	197
ОСТ 108.450.102—82. Переход точеный для паропроводов ТЭС. Конструкция и размеры	201
ОСТ 108.318.25—82. Переходы для паропроводов ТЭС. Конструкция и размеры	204
ОСТ 108.038.65—82. Ответвления паропроводов ТЭС. Типы	209
ОСТ 108.462.19—82. Штуцер для паропроводов ТЭС. Конструкция и размеры	212
ОСТ 108.462.20—82. Штуцеры для паропроводов ТЭС. Конструкция и размеры	215
ОСТ 108.313.08—82. Соединения штуцерные паропроводов ТЭС. Конструкция и размеры	219
ОСТ 108.104.17—82. Тройник равнопроходный для паропроводов ТЭС. Конструкция и размеры	224
ОСТ 108.104.18—82. Тройники штампованные равнопроходные для паропроводов ТЭС. Конструкция и размеры	227
ОСТ 108.104.19—82. Тройник штампованный равнопроходный для паропроводов ТЭС. Конструкция и размеры	231
ОСТ 108.104.20—82. Тройники штампованные переходные для паропроводов ТЭС. Конструкция и размеры	234
ОСТ 108.839.09—82. Блоки с соплами для паропроводов ТЭС. Конструкция и размеры	238
ОСТ 108.462.21—82. Патрубки блоков с соплами для паропроводов ТЭС. Конструкция и размеры	242
ОСТ 108.839.10—82. Сопла блоков для паропроводов ТЭС. Конструкция и размеры	247
ОСТ 108.504.07—82. Донышки приварные для паропроводов ТЭС. Конструкция и размеры	250

Редактор *С. В. Иовенко*

Технический редактор *А. Н. Крупенева*

Корректор *Л. А. Крупнова*

Сдано в набор 29.11.91.

Подписано к печ. 04.03.93.

Формат бум. 60×84<sup>1</sup>/<sub>8</sub>.

Объем 32 печ. л.

Тираж 1000.

Заказ 978.