

ДЕТАЛИ И СБОРОЧНЫЕ ЕДИНИЦЫ ИЗ ХРОМОМОЛИБДЕНОВАНАДИЕВЫХ СТАЛЕЙ ДЛЯ ПАРОВОДОВ ТЕПЛОВЫХ ЭЛЕКТРОСТАНЦИЙ

ТИПЫ, КОНСТРУКЦИЯ, РАЗМЕРЫ И ТЕХНИЧЕСКИЕ ТРЕБОВАНИЯ

ПАРАМЕТРЫ:

$p=25,01$ МПа (255 кгс/см²), $t=545^{\circ}\text{C}$; $p=13,73$ МПа (140 кгс/см²), $t=560^{\circ}\text{C}$;
 $p=13,73$ МПа (140 кгс/см²), $t=545^{\circ}\text{C}$; $p=13,73$ МПа (140 кгс/см²), $t=515^{\circ}\text{C}$;
 $p=9,81$ МПа (100 кгс/см²), $t=540^{\circ}\text{C}$; $p=4,02$ МПа (41 кгс/см²), $t=545^{\circ}\text{C}$

ОСТ 108.321.18—82	ОСТ 108.313.07—82	ОСТ 108.724.02—82
ОСТ 108.321.19—82	ОСТ 108.720.05—82	ОСТ 108.530.02—82
ОСТ 108.321.20—82	ОСТ 108.720.06—82	ОСТ 108.530.03—82
ОСТ 108.321.21—82	ОСТ 108.104.10—82	ОСТ 108.321.24—82
ОСТ 108.321.22—82	ОСТ 108.104.11—82	ОСТ 108.321.25—82
ОСТ 108.321.23—82	ОСТ 108.104.12—82	ОСТ 108.450.102—82
ОСТ 108.327.02—82	ОСТ 108.104.13—82	ОСТ 108.318.25—82
ОСТ 108.327.03—82	ОСТ 108.104.14—82	ОСТ 108.038.65—82
ОСТ 108.318.18—82	ОСТ 108.104.15—82	ОСТ 108.462.19—82
ОСТ 108.318.19—82	ОСТ 108.720.07—82	ОСТ 108.462.20—82
ОСТ 108.318.20—82	ОСТ 108.839.06—82	ОСТ 108.313.08—82
ОСТ 108.318.21—82	ОСТ 108.462.14—82	ОСТ 108.104.17—82
ОСТ 108.318.22—82	ОСТ 108.462.15—82	ОСТ 108.104.18—82
ОСТ 108.318.23—82	ОСТ 108.462.16—82	ОСТ 108.104.19—82
ОСТ 108.318.24—82	ОСТ 108.839.07—82	ОСТ 108.104.20—82
ОСТ 108.038.63—82	ОСТ 108.462.17—82	ОСТ 108.839.09—82
ОСТ 108.462.08—82	ОСТ 108.839.08—82	ОСТ 108.462.21—82
ОСТ 108.462.09—82	ОСТ 108.504.02—82	ОСТ 108.839.10—82
ОСТ 108.462.10—82	ОСТ 108.837.01—82	ОСТ 108.504.07—82
ОСТ 108.520.03—82	ОСТ 108.410.02—82	

Издание официальное

Срок действия стандартов не ограничен в соответствии
с указанием Госстандарта РФ N 1/28-332 от 15.02.94

УТВЕРЖДЕН И ВВЕДЕН В ДЕЙСТВИЕ указанием Министерства энергетического машиностроения от 04.06.82 № ВВ-002/4628

СОГЛАСОВАН с Главным управлением по проектированию и научно-исследовательским работам Министерства энергетики и электрификации СССР

Л. М. ВОРОНИН

**Отраслевые стандарты
на детали и сборочные единицы
с расчетным ресурсом 200 тыс. ч**

ОСТ 108.321.18—82	ОСТ 108.318.24—82	ОСТ 108.720.07—82
ОСТ 108.321.19—82	ОСТ 108.038.63—82	ОСТ 108.839.06—82
ОСТ 108.321.20—82	ОСТ 108.462.08—82	ОСТ 108.462.14—82
ОСТ 108.321.21—82	ОСТ 108.462.09—82	ОСТ 108.462.15—82
ОСТ 108.321.22—82	ОСТ 108.462.10—82	ОСТ 108.462.16—82
ОСТ 108.321.23—82	ОСТ 108.520.03—82	ОСТ 108.839.07—82
ОСТ 108.327.02—82	ОСТ 108.313.07—82	ОСТ 108.462.17—82
ОСТ 108.327.03—82	ОСТ 108.720.05—82	ОСТ 108.839.08—82
ОСТ 108.318.18—82	ОСТ 108.720.06—82	ОСТ 108.504.02—82
ОСТ 108.318.19—82	ОСТ 108.104.10—82	ОСТ 108.837.01—82
ОСТ 108.318.20—82	ОСТ 108.104.11—82	ОСТ 108.410.02—82
ОСТ 108.318.21—82	ОСТ 108.104.12—82	ОСТ 108.724.02—82
ОСТ 108.318.22—82	ОСТ 108.104.13—82	ОСТ 108.530.02—82
ОСТ 108.318.23—82	ОСТ 108.104.14—82	ОСТ 108.530.03—82
	ОСТ 108.104.15—82	

ПЕРЕХОДЫ ДЛЯ ПАРОПРОВОДОВ ТЭС

ОСТ 108.318.21—82

КОНСТРУКЦИЯ И РАЗМЕРЫ

ОКП 31 1312

Взамен ОСТ 24.318.06 в части

 $p_{ном} = 140 \text{ кгс/см}^2, t = 545^\circ\text{C},$ $p_{ном} = 140 \text{ кгс/см}^2, t = 560^\circ\text{C}$

Указанием Министерства энергетического машиностроения от 04.06.82 № ВВ-002/4628 срок действия установлен

с 01.01.85

до 01.01.96

Несоблюдение стандарта преследуется по закону

1. Настоящий стандарт распространяется на обжатые переходы для паропроводов тепловых электростанций.

Стандарт устанавливает конструкцию и основные размеры обжатых переходов для паропроводов с абсолютным давлением и температурой пара:

$$p = 13,73 \text{ МПа (140 кгс/см}^2), t = 560^\circ\text{C};$$

$$p = 13,73 \text{ МПа (140 кгс/см}^2), t = 545^\circ\text{C};$$

$$p = 13,73 \text{ МПа (140 кгс/см}^2), t = 515^\circ\text{C}.$$

2. Конструкция, размеры и материал должны соответствовать указанным на черт. 1—3 и в таблице.

3. Предельные отклонения наружного диаметра и толщины стенки необжатого конца перехода — по ТУ 14—3—460.

4. Технические требования к разделке подготовленных под сварку кромок перехода — по ОСТ 108.940.02.

5. При длине обточки l_1 , превышающей 50 мм, допускается заканчивать обточку под углом 45° .

6. Рекомендуемые размеры прямых участков l_2 уточняются при разработке технологического процесса.

Допускается изготовление подкатанной части без прямых участков.

7. Остальные технические требования — по ОСТ 24.125.60.

8. Исполнения, указанные в скобках, применять по согласованию с предприятием-изготовителем.

9. Расточку диаметром $d_{р1}$ допускается выполнять на длину не менее длины обжатой части перехода с выходом под углом 15° тах.

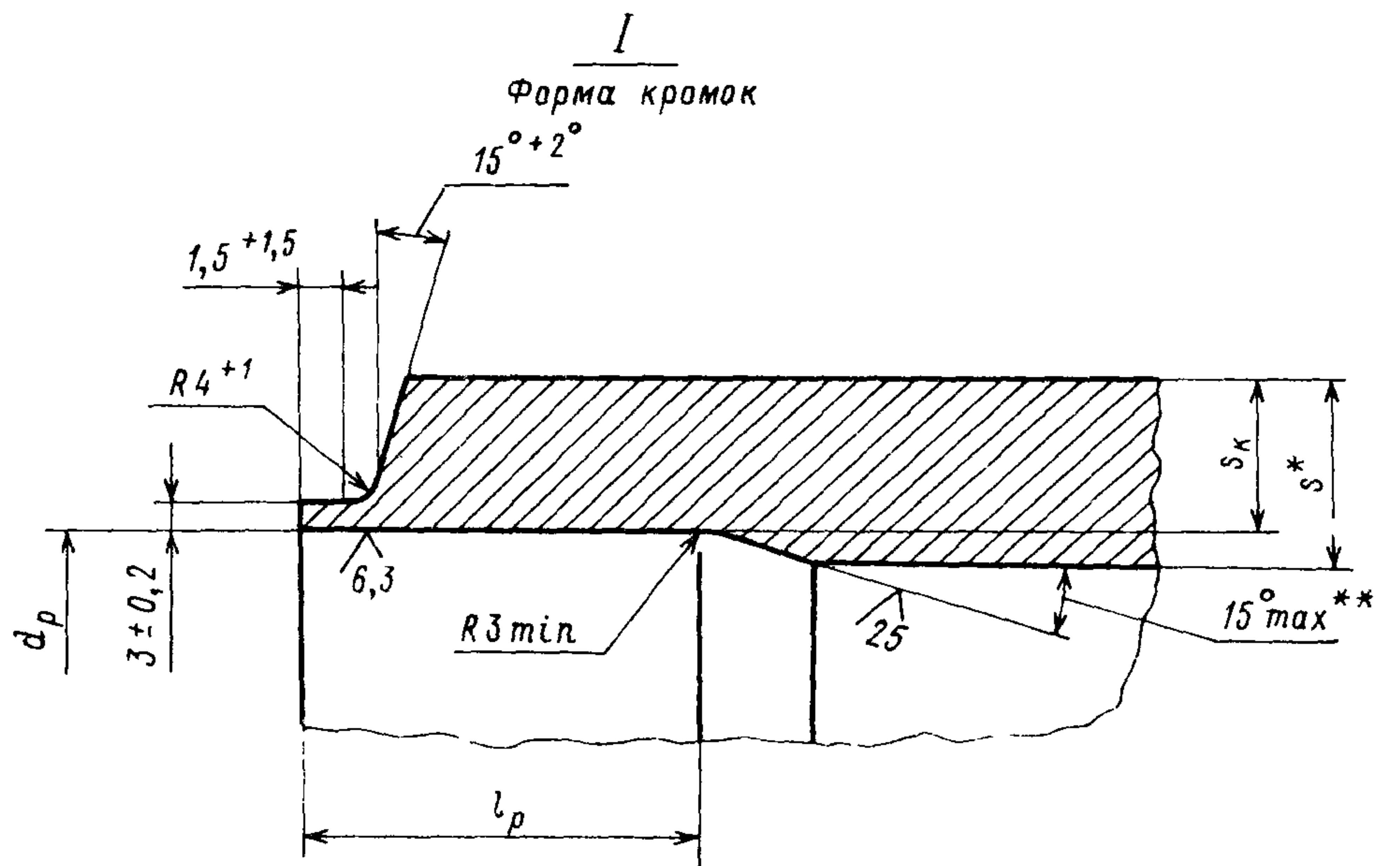
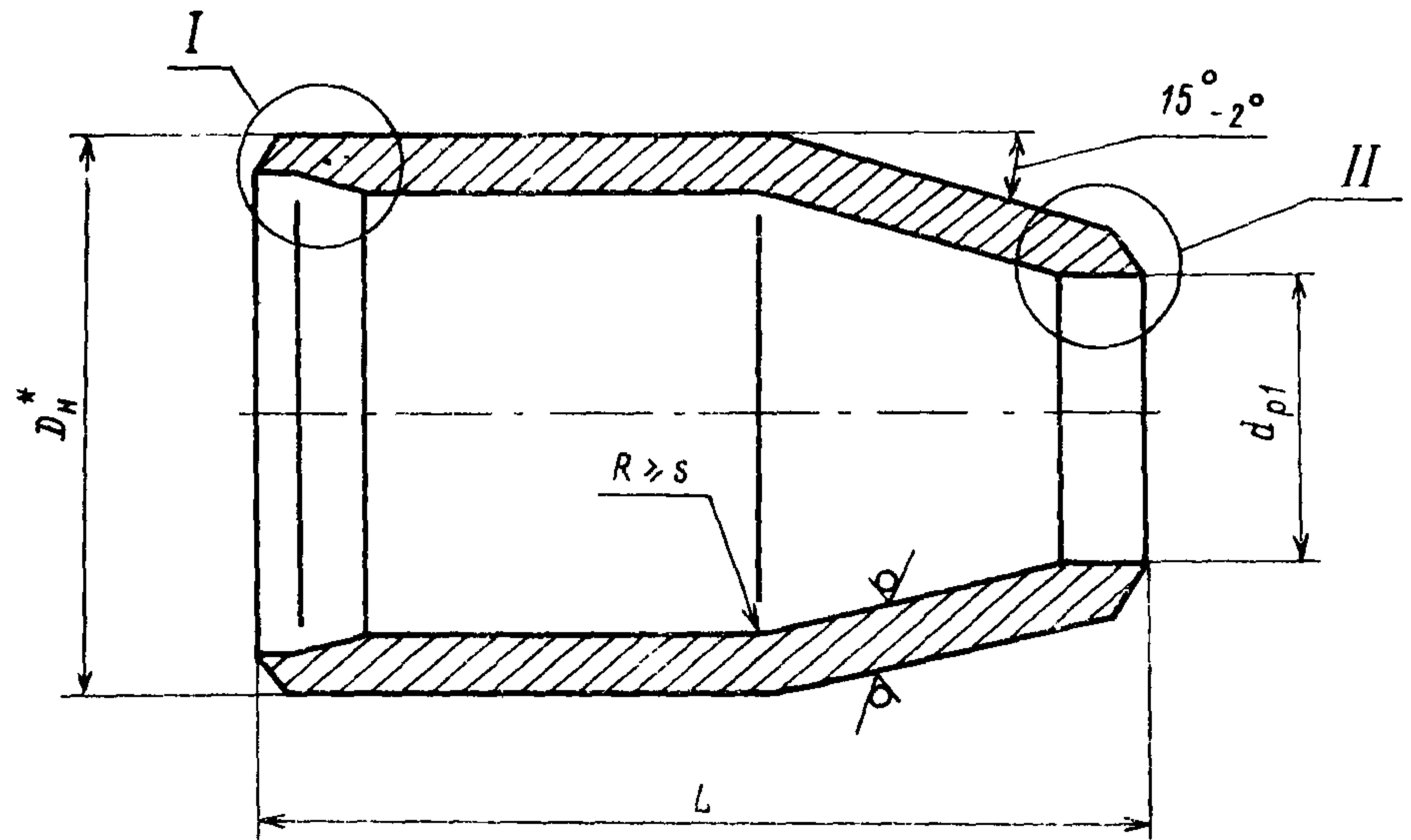
10. Пример условного обозначения перехода исполнения 07 с условными проходами $D_y = 200$ мм, $d_y = 175$ мм:

ПЕРЕХОД 200×175 07 ОСТ 108.318.21.

11. Пример маркировки 07 ОСТ 108 318.21

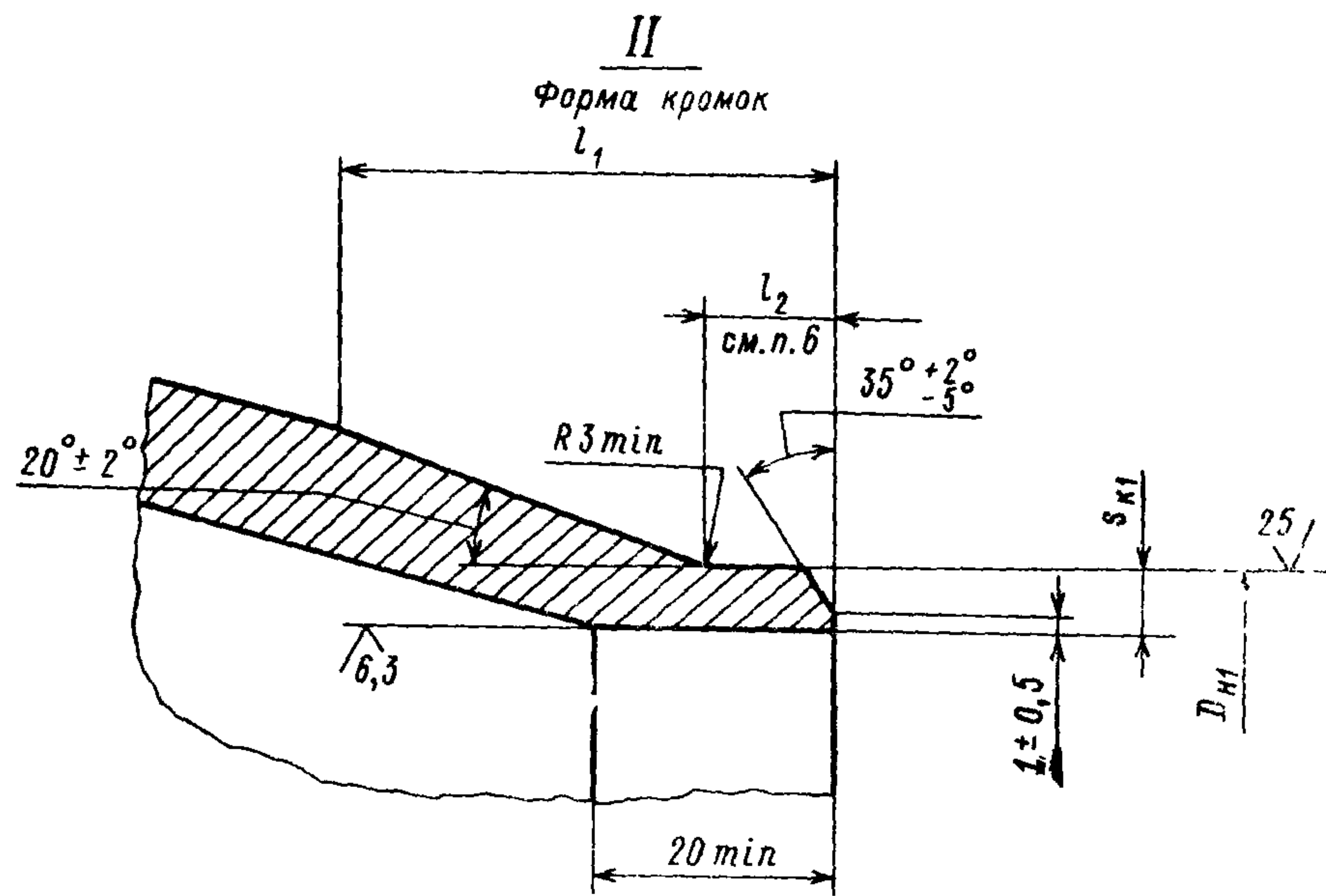
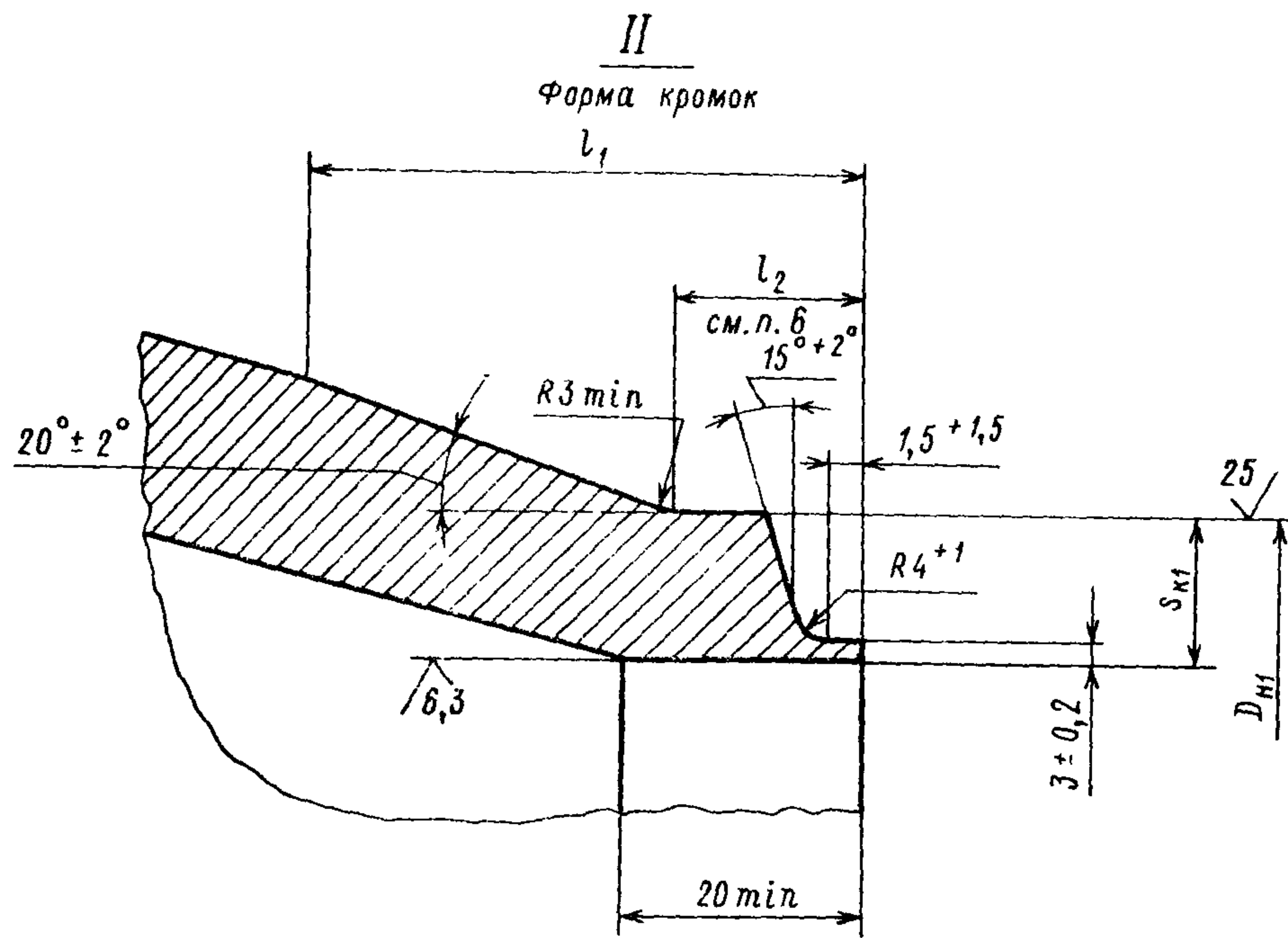
Товарный знак

12,5/√(√)



** Для исполнений 01, 06, 07, 10, 14—21 допускается угол выхода не более 27°.

Черт. 1



Размеры, мм

Исполнение	Черт.	Условный проход		Наружный диаметр и толщина стенки присоединяемых труб	$D_{н}^*$	$D_{в1}$		d_p		d_{p1}		s^*	s_k	s_{k1}	L		l_p		l_2	Материал (марка, ТУ)	Масса, кг							
		D_y	d_y			Но-мин.	Пред.откл.	Но-мин.	Пред.откл.	Но-мин.	Пред.откл.		нс менее	Но-мин.	Пред.откл.	Но-мин.	Пред.откл.											
$p=13,73$ МПа (140 кгс/см ²), $t=560^\circ\text{C}$; $p=13,73$ МПа (140 кгс/см ²), $t=545^\circ\text{C}$																												
01	3	100	50	133×20	76×13	133	76	+2 -1	94	+0,54	50	+0,62	20	17,3	11,5	260	±5	50	+5	20	12X1MΦ ТУ 14-3-460	14,6						
$p=13,73$ МПа (140 кгс/см ²), $t=560^\circ\text{C}$																												
02	2	150	100	219×32	133×20	219	133	+2 -1	156	+0,63	94	+0,54	32	28,0	17,3	400	±5	60	+5	23	12X1MΦ ТУ 14-3-460	62,6						
03		200		273×36		273			203	+0,72			36	31,5		360		75					80,5					
04		150		219×32		219		+3 -1			156	+0,63			28,0			580				22	15X1M1Φ ТУ 14-3-460	248,0				
05		300		377×50		377			281	+0,81			50	44,3						85								
05		200		273×36		273		+4 -1			203	+0,72			31,5			500							214,0			
$p=13,73$ МПа (140 кгс/см ²), $t=545^\circ\text{C}$																												
06	2	175	100	219×28	133×20	219	133	+2 -1	164	+0,63	94	+0,54	32	24,0	17,3	380	±5	60	+5	20	12X1MΦ ТУ 14-3-460	59,5						
07		200		273×32		273			211	+0,72			36	27,3		360		65					80,5					
08		175		219×28		219		+3 -1			164	+0,63			24,0			520				22	15X1M1Φ ТУ 14-3-460	172				
09		250		325×38		325			251	+0,81			45	32,3						75								
09		200		273×32		273		+4 -1			211	+0,72			27,3			380							125			
$p=13,73$ МПа (140 кгс/см ²), $t=515^\circ\text{C}$																												
(10)	3	100	65	133×14	76×9	133	76		106	+0,54	58	+0,46	20	11,5	8,0	260						15,4						
(11)	2	125		159×16		159			128				16	13,4		230	±5	50	+5	15	12X1MΦ ТУ 14-3-460	13,8						
(12)		100		133×14		133		+2 -1			106	+0,54			11,5							300					18,0	
(13)		150		194×20		194			156	+0,63			20	16,5														
(13)		125		159×16		159																						

Продолжение

Исполнение	Черт.	Условный проход		Наружный диаметр и толщина стенки присоединяемых труб	D_n^*	$D_{в1}$		d_p		d_{p1}		s^*	s_k	$s_{к1}$	L		l_p		l_2	Материал (марка, ТУ)	Масса, кг			
		D_y	d_y			Но-мин.	Пред.откл.	Но-мин.	Пред.откл.	Но-мин.	Пред.откл.		s^*	ис менее	Но-мин.	Пред.откл.	Но-мин.	Пред.откл.						
$p=13,73 \text{ МПа (140 кгс/см}^2), t=515^\circ\text{C}$																								
(14)			100			133				106	+0,54			11,5		380			15		53,3			
(15)		175	125	219×22	219	159	+2 -1	176	+0,63	128		28	18,5	13,4		340			17	12Х1МФ ТУ 14-3-460	47,7			
(16)			150			194	+3 -1			156				16,5		280					39,3			
(17)	2		125			159	+2 -1			128	+0,63			13,4		420	±5	+5			85,0			
(18)		225	150	273×26	273	194		222	+0,72	156		32	22,5	16,5		360				17		70,0		
(19)								+3 -1																72,9
(20)			175		219×22		219					176			18,5				500					143,0
(21)			250		325×32	325			263	+0,81				27,0		380				60		20	15Х1М1Ф ТУ 14-3-460	108,8
(22)				225			273				222	+0,72	38		22,5				540					209,0
(23)			350		426×38	426		+4 -1	354	+0,89				31,6						75				
(23)				250			325				263	+0,81			27,0				440			22		171,0

* Размеры для справок.

ИНФОРМАЦИОННЫЕ ДАННЫЕ

1. УТВЕРЖДЕН И ВВЕДЕН В ДЕЙСТВИЕ указанием Министерства энергетического машиностроения от 04.06.82 № ВВ-002/4628

2. ИСПОЛНИТЕЛИ

П. М. Христюк, канд. техн. наук; Д. Д. Дорофеев, канд. техн. наук (руководитель темы); Г. Н. Смирнов (руководитель темы); Л. Н. Жылюк; В. Н. Шанский; Н. В. Москаленко; Д. Ф. Фомина; Г. А. Мисирьянц; В. Ф. Логвиненко; Ф. А. Гловач; А. З. Гармаш; Н. Г. Мазин; А. С. Шестернин

3. ЗАРЕГИСТРИРОВАН Государственным комитетом СССР по стандартам за № 8256908 от 09.09.82

4. ВЗАМЕН ОСТ 24.318.06

5. ССЫЛОЧНЫЕ НОРМАТИВНО-ТЕХНИЧЕСКИЕ ДОКУМЕНТЫ

Обозначение НТД, на который дана ссылка	Номер пункта, подпункта, перечисления, приложения
ОСТ 24.125.60—89	7
ОСТ 108.940.02—82	4
ТУ 14—3—460—75	2; 8

6. ПЕРЕИЗДАНИЕ (1992 г.) с Изменениями № 1, 2, 3, 4, 5

Срок действия продлен до 1996 г. Изменением № 4, утвержденным письмом Минтяжмаша СССР от 27.12.90 № ВА-002-1-12060.

СОДЕРЖАНИЕ

**Отраслевые стандарты на детали и сборочные единицы с расчетным ресурсом
200 тыс. ч**

ОСТ 108.321.18—82. Отводы гнутые для паропроводов ТЭС. Конструкция и размеры	3
ОСТ 108.321.19—82. Отводы гнутые для паропроводов ТЭС. Конструкция и размеры	8
ОСТ 108.321.20—82. Отводы гнутые для паропроводов ТЭС. Конструкция и размеры	12
ОСТ 108.321.21—82. Отводы гнутые для паропроводов ТЭС. Конструкция и размеры	18
ОСТ 108.321.22—82. Отводы крутоизогнутые для паропроводов ТЭС. Конструкция и размеры	22
ОСТ 108.321.23—82. Отводы крутоизогнутые для паропроводов ТЭС. Конструкция и размеры	27
ОСТ 108.327.02—82. Колена штампованные для паропроводов ТЭС. Конструкция и размеры	31
ОСТ 108.327.03—82. Колена штампованные для паропроводов ТЭС. Конструкция и размеры	35
ОСТ 108.318.18—82. Переходы точеные для паропроводов ТЭС. Конструкция и размеры	38
ОСТ 108.318.19—82. Переходы для паропроводов ТЭС. Конструкция и размеры	42
ОСТ 108.318.20—82. Переходы для паропроводов ТЭС. Конструкция и размеры	46
ОСТ 108.318.21—82. Переходы для паропроводов ТЭС. Конструкция и размеры	51
ОСТ 108.318.22—82. Переходы для паропроводов ТЭС. Конструкция и размеры	57
ОСТ 108.318.23—82. Переход штампованный для паропроводов ТЭС. Конструкция и размеры	62
ОСТ 108.318.24—82. Переходы штампованные для паропроводов ТЭС. Конструкция и размеры	65
ОСТ 108.038.63—82. Ответвления паропроводов ТЭС. Типы	69
ОСТ 108.462.08—82. Штуцеры для паропроводов ТЭС. Конструкция и размеры	80
ОСТ 108.462.09—82. Штуцеры для паропроводов ТЭС. Конструкция и размеры	84
ОСТ 108.462.10—82. Штуцеры для паропроводов ТЭС. Конструкция и размеры	89
ОСТ 108.520.03—82. Кольца подкладные для паропроводов ТЭС. Конструкция и размеры	93
ОСТ 108.313.07—82. Соединения штуцерные паропроводов ТЭС. Конструкция и размеры	96
ОСТ 108.720.05—82. Тройники равнопроходные для паропроводов ТЭС. Конструкция и размеры	103
ОСТ 108.720.06—82. Тройники переходные для паропроводов ТЭС. Конструкция и размеры	107
ОСТ 108.104.10—82. Тройники сварные равнопроходные для паропроводов ТЭС. Конструкция и размеры	110
ОСТ 108.104.11—82. Тройники сварные переходные для паропроводов ТЭС. Конструкция и размеры	114
ОСТ 108.104.12—82. Тройники сварные переходные для паропроводов ТЭС. Конструкция и размеры	118
ОСТ 108.104.13—82. Тройники штампованные равнопроходные для паропроводов ТЭС. Конструкция и размеры	123
ОСТ 108.104.14—82. Тройники штампованные переходные для паропроводов ТЭС. Конструкция и размеры	127
ОСТ 108.104.15—82. Тройники штампованные равнопроходные с обжатием для паропроводов ТЭС. Конструкция и размеры	132
ОСТ 108.720.07—82. Тройники переходные кованые для паропроводов ТЭС. Конструкция и размеры	136
ОСТ 108.839.06—82. Блоки с соплами для паропроводов ТЭС. Конструкция и размеры	140
ОСТ 108.462.14—82. Патрубки блоков с соплами для паропроводов ТЭС. Конструкция и размеры	145
ОСТ 108.462.15—82. Патрубки блоков с соплами для паропроводов ТЭС. Конструкция и размеры	150
ОСТ 108.462.16—82. Патрубки блоков с соплами для паропроводов ТЭС. Конструкция и размеры	156

ОСТ 108.839.07—82. Блок с соплом для паропроводов ТЭС. Конструкция и размеры	162
ОСТ 108.462.17—82. Патрубки блока с соплом для паропроводов ТЭС. Конструкция и размеры	165
ОСТ 108.839.08—82. Сопла блоков для паропроводов ТЭС. Конструкция и размеры	169
ОСТ 108.504.02—82. Донышки приварные для паропроводов ТЭС. Конструкция и размеры	173
ОСТ 108.837.01—82. Реперы для контроля остаточной деформации паропроводов ТЭС. Технические требования	178
ОСТ 108.410.02—82. Наконечник. Конструкция и размеры	180
ОСТ 108.724.02—82. Наконечник регулировочный. Конструкция и размеры	181
ОСТ 108.530.02—82. Втулка резьбовая. Конструкция и размеры	184
ОСТ 108.530.03—82. Бобышки для паропроводов ТЭС. Конструкция и размеры	186

Отраслевые стандарты на детали и сборочные единицы с расчетным ресурсом 100 тыс. ч.

ОСТ 108.321.24—82. Отводы гнутые для паропроводов ТЭС. Конструкция и размеры	193
ОСТ 108.321.25—82. Отводы крутоизогнутые для паропроводов ТЭС. Конструкция и размеры	197
ОСТ 108.450.102—82. Переход точеный для паропроводов ТЭС. Конструкция и размеры	201
ОСТ 108.318.25—82. Переходы для паропроводов ТЭС. Конструкция и размеры	204
ОСТ 108.038.65—82. Ответвления паропроводов ТЭС. Типы	209
ОСТ 108.462.19—82. Штуцер для паропроводов ТЭС. Конструкция и размеры	212
ОСТ 108.462.20—82. Штуцеры для паропроводов ТЭС. Конструкция и размеры	215
ОСТ 108.313.08—82. Соединения штуцерные паропроводов ТЭС. Конструкция и размеры	219
ОСТ 108.104.17—82. Тройник равнопроходный для паропроводов ТЭС. Конструкция и размеры	224
ОСТ 108.104.18—82. Тройники штампованные равнопроходные для паропроводов ТЭС. Конструкция и размеры	227
ОСТ 108.104.19—82. Тройник штампованный равнопроходный для паропроводов ТЭС. Конструкция и размеры	231
ОСТ 108.104.20—82. Тройники штампованные переходные для паропроводов ТЭС. Конструкция и размеры	234
ОСТ 108.839.09—82. Блоки с соплами для паропроводов ТЭС. Конструкция и размеры	238
ОСТ 108.462.21—82. Патрубки блоков с соплами для паропроводов ТЭС. Конструкция и размеры	242
ОСТ 108.839.10—82. Сопла блоков для паропроводов ТЭС. Конструкция и размеры	247
ОСТ 108.504.07—82. Донышки приварные для паропроводов ТЭС. Конструкция и размеры	250

Редактор *С. В. Иовенко*

Технический редактор *А. Н. Крупенева*

Корректор *Л. А. Крупнова*

Сдано в набор 29.11.91.

Подписано к печ. 04.03.93.

Формат бум. 60×84¹/₈.

Объем 32 печ. л.

Тираж 1000.

Заказ 978.